



Полки для оборудования

ПАСПОРТ

REC-SVxxB

REC-SVxxFBR

REC-ESV46

Москва
2021

Настоящий паспорт удостоверяет гарантированные предприятием-изготовителем основные параметры и технические характеристики полок для оборудования (далее «Изделия»), позволяет ознакомиться с устройством Изделий и правилами их эксплуатации.

Данный паспорт описывает Изделия, имеющие следующие торговые артикулы и полные наименования:

Артикул	Наименование
REC-SV20B	Полка для оборудования консольная 19", 200 мм
REC-SV40B	Полка для оборудования консольная 19", 400 мм
REC-SV60B	Полка для оборудования консольная усиленная 19", 600 мм
REC-SV40FBR	Полка для оборудования в шкаф / универсальную стойку 19", 400 мм, четырехточечная
REC-SV60FBR	Полка для оборудования в шкаф / универсальную стойку 19", 600 мм, четырехточечная
REC-SV77FBR	Полка для оборудования в серверный шкаф / серверную стойку 19", 770 мм, четырех/шеститочечная
REC-SV97FBR	Полка для оборудования в серверный шкаф / серверную стойку 19", 970 мм, четырех/шеститочечная
REC-ESV46	Полка для оборудования в шкаф / универсальную стойку 19", с изменяемой глубиной 400-600 мм, четырехточечная

Изделия поставляются в светло-сером RAL 7032 (к артикулу добавляется окончание –GY) и черном RAL 9005 (к артикулу добавляется окончание –BK) цветах.

Перед началом эксплуатации Изделий необходимо внимательно ознакомиться с настоящим паспортом.

1. ОБЩИЕ ПОЛОЖЕНИЯ

1.1 Изделия удовлетворяют требованиям ГОСТ 28601.1, ГОСТ 28601.2, ГОСТ 28601.3 «Системы несущих конструкций серии 482,6 мм (19"» и ТУ 27.90.11-001-16194058-2018.

1.2 Изделия предназначены для размещения оборудования в монтажных шкафах и стойках.

1.3 Изделия изготовлены из холоднокатаной стали толщиной 1,2 мм.

1.4 Защита от коррозии:

краска порошковая эпокси-полиэфирная, цвет – RAL 7032 или RAL 9005.

1.5 Изделия предназначены для работы в стационарных условиях:

температура окружающей среды от -40 до +55° С;

относительная влажность воздуха до 98% при 25° С;

атмосферное давление не ниже 60 кПа (450 мм рт. ст.).

2. ТЕХНИЧЕСКИЕ ХАРАКТЕРИСТИКИ

2.1 Полки консольные **REC-SVxxB** (см. рис. 1, 2, 3) предназначены для размещения легкого оборудования в монтажных шкафах и стойках. Крепление полок производится на фронтальные профили.

Рисунок 1. Внешний вид полок консольных REC-SVxxB



Рисунок 2. Монтажно-габаритные размеры полки консольной REC-SV20B

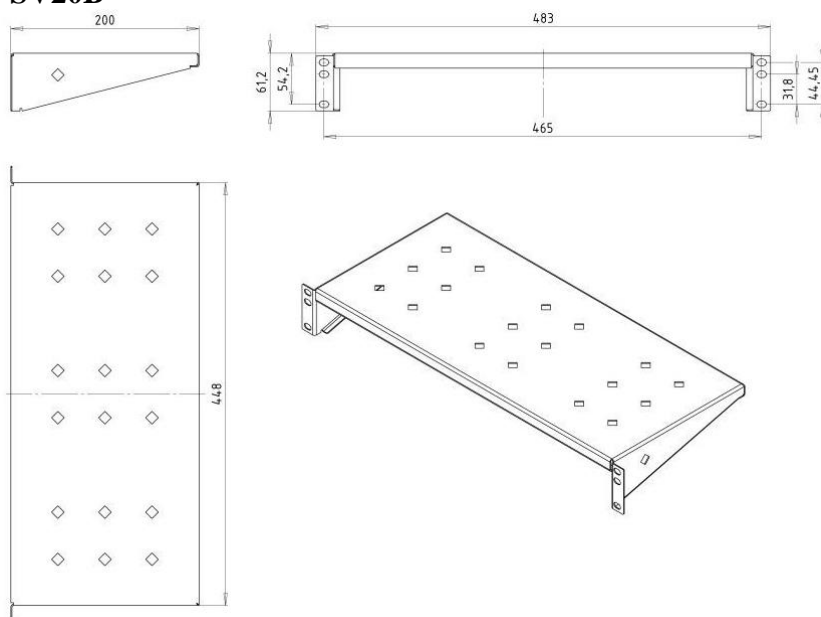


Рисунок 3. Монтажно-габаритные размеры полок консольных REC-SV40(60)B

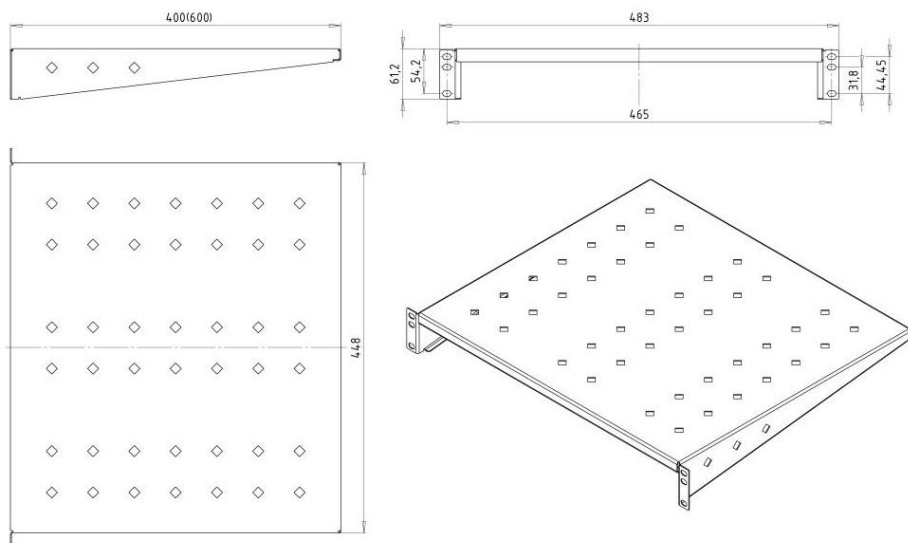


Таблица 1. Технические параметры полок консольных REC-SVxxB

Артикул	Глубина, мм	Нагрузка, кг	Вес нетто, кг
REC-SV20B	200	15	1,2
REC-SV40B	400	15	2,0
REC-SV60B	600	30	3,5

2.2 Полки для тяжелого оборудования **REC-SVxxFBR** (см. рис. 4-7) предназначены для размещения в монтажных шкафах и стойках тяжелого оборудования. Крепление полок производится в четырех или шести (для полок глубиной 770 мм и 970 мм) точках.

Рисунок 4. Внешний вид полок для тяжелого оборудования REC-SVxxFBR

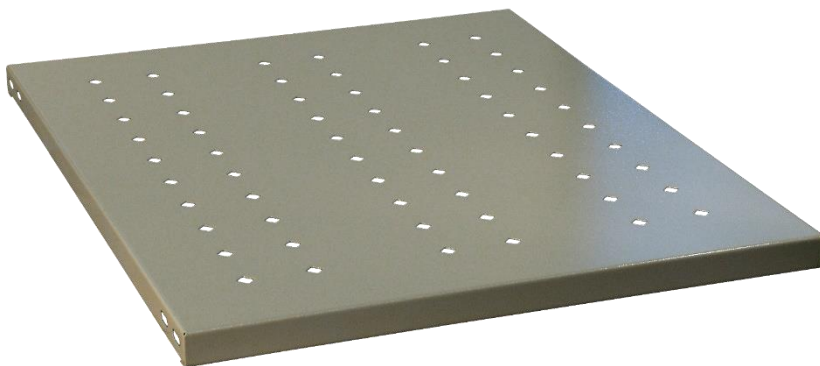


Рисунок 5. Монтажно-габаритные размеры полки для тяжелого оборудования REC-SV40FBR

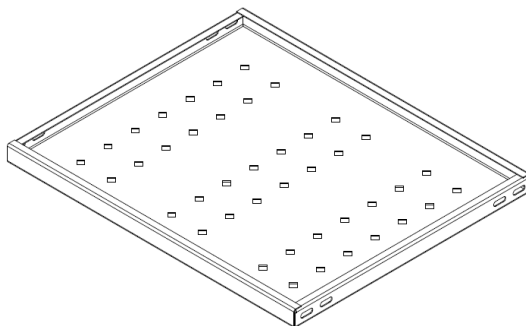
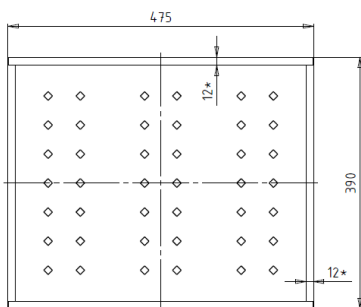


Рисунок 6. Монтажно-габаритные размеры полки для тяжелого оборудования REC-SV60FBR

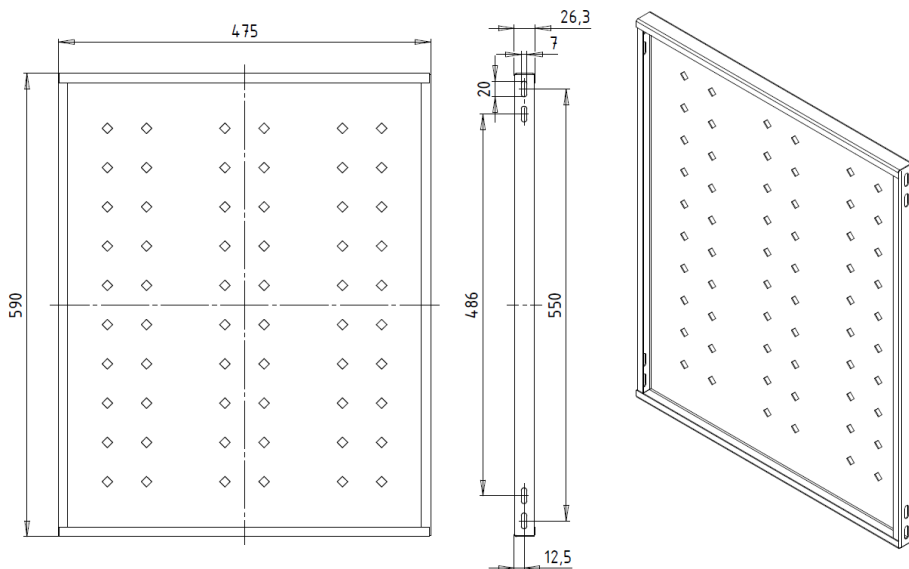


Рисунок 7. Монтажно-габаритные размеры полок для тяжелого оборудования REC-SV77(97)FBR

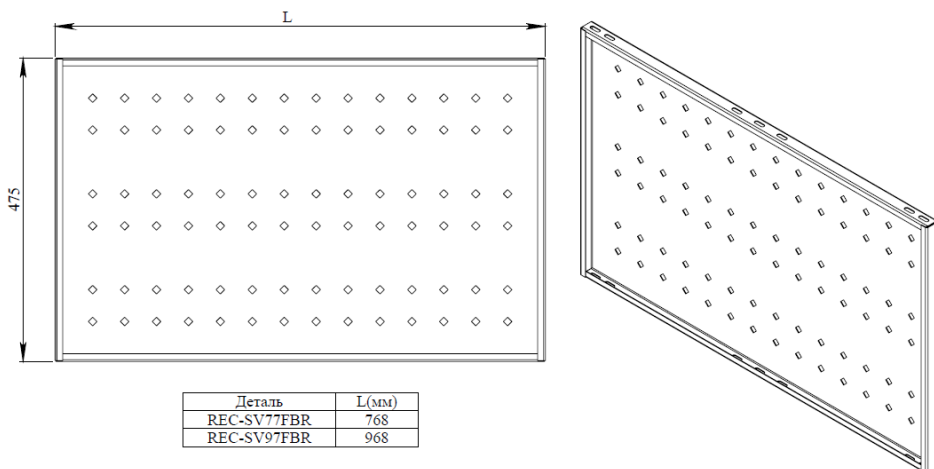


Таблица 2. Технические параметры полок для тяжелого оборудования REC-SVxxFBR

Артикул	Глубина (Н), мм	Нагрузка (крепление - 4 точки), кг	Нагрузка (крепление - 6 точек), кг	Вес нетто, кг
REC-SV40FBR	400	200	-	2,2
REC-SV60FBR	600	180	-	3,2
REC-SV77FBR	770	150	350	4,1
REC-SV97FBR	970	120	300	5,1

2.3 Полка с изменяемой глубиной **REC-ESV46** (см. рис. 8, 9) предназначена для размещения тяжелого оборудования в монтажных шкафах и стойках. Крепление производится в четырех точках на стандартные посадочные места 19” направляющих при расстоянии между ними от 400 до 600 мм.

Рисунок 8. Внешний вид полки с изменяемой глубиной REC-ESV46



Рисунок 9. Монтажно-габаритные размеры полки с изменяемой глубиной REC-ESV46

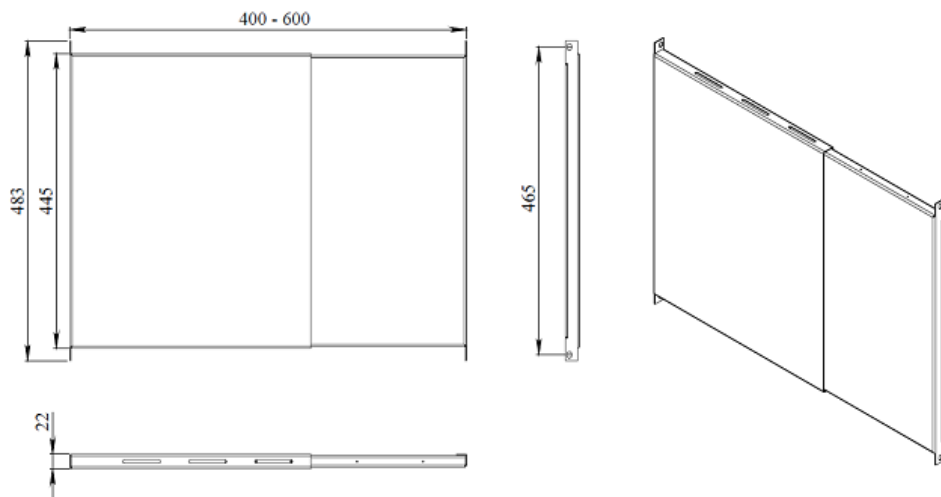


Таблица 3. Технические параметры полки с изменяемой глубиной REC-ESV46

Артикул	Глубина, мм	Нагрузка, кг	Вес нетто, кг
REC-ESV46	400 - 600	80	3,0

3. ТРАНСПОРТИРОВКА И ХРАНЕНИЕ

3.1 Транспортировка:

3.1.1 Транспортировка Изделий производится в упакованном виде на любое расстояние. Тара с Изделиями должна быть надежно закреплена на транспортных средствах.

3.1.2 Климатические условия транспортировки:

температура окружающего воздуха – от - 40°С до + 60°С;

относит. влажность воздуха при температуре +25°С – до 98 %;

атмосферное давление от 60 кПа до 107 кПа (от 450 мм до 800 мм рт. ст.).

3.2 Хранение:

3.2.1 Изделия хранят в упаковке в отапливаемых помещениях в следующих климатических условиях:

температура окружающей среды от +5° до + 40°;

относительная влажность воздуха не более 80 %;

атмосферное давление от 60 кПа до 107 кПа (от 450 мм до 800 мм рт. ст.).

3.2.2 Необходимо обеспечить отсутствие паров кислот, щелочей, а также газов, вызывающих коррозию элементов конструкции Изделий.

Производитель оставляет за собой право вносить технические изменения, не влияющие на технико-эксплуатационные характеристики Изделий, без уведомления потребителя.

4. ГАРАНТИИ ИЗГОТОВИТЕЛЯ

4.1 Компания АЕСП гарантирует соответствие Изделий конструкторской документации при соблюдении правил и условий установки, эксплуатации, хранения и транспортировки, приведенных в настоящем паспорте, в течение 5 лет со дня продажи.

4.2 Прием Изделий в ремонт осуществляется в уполномоченных торговых представительствах компании АЕСП, при сохранении комплектации, установленной на момент продажи. Транспортировка неисправных Изделий в пункт приема осуществляется силами и/или за счет владельца Изделий.

4.3 По истечении гарантийного срока компания АЕСП производит ремонт Изделий по гарантийному письму предприятия-потребителя.











4.4 Рекламации и пожелания в письменном виде принимаются по адресу:

125438, г. Москва, Пакгаузное шоссе, д. 1,

тел.: (495) 649-3363, (499) 753-2500

aesp@aesp.ru

Аксессуары для шкафов и стоек

<p>Охлаждение RMFTx-xx Вентиляторы потолочные и внутренние на 2, 3, 4 и 6 элементов</p>		<p>Заземление REC-ET Шина ГОСТ 25861-83, суммарный ток оборудования до 650 А</p>	
<p>Освещение REC-LU-LED Лампа освещения энергосберегающая 5 Вт, 230 В</p>		<p>REC-ET2-M Шина заземления для оборудования 19"</p>	
<p>Полки REC-TSVxxB Выдвижные, нагрузка до 100 кг</p>		<p>Органайзеры REC-VP1-40, -60, -80 Глубина 40, 60 и 80 мм, 1U</p>	
<p>REC-SVKB-M Для клавиатуры, 1U</p>		<p>REC-HRO1, HRO2(A) С кольцами, глуб. 70 мм, 1U и 2U</p>	
<p>REC-SVMT, -SVMT-C Выдвижные 600 / 400 мм, для LCD-мониторов 15 / 17", 2U</p>		<p>REC-EPCM-60, -80 Кольца вертикальные 40x60 мм и 40x80 мм, 1U</p>	
<p>REC-SV-MTKBM Выдвижная, монитор / клавиатура / мышь</p>		<p>Ролики REC-CB-MA Поворотные, до 1080 кг на комплект (4 шт.)</p>	
<p>REC-BL1, -BL2 Заглушки 1 и 2U</p>		<p>REC-S816, -S716A, -S716, -S564, -S464 Блоки розеток на 8 портов, 230 В, 16 / 10 / 8 А</p>	
<p>REC-BRP Панель со щеткой для ввода кабеля</p>		<p>REC-S16A-V, -S16P-V Вертикальные блоки розеток на 16 CEE7/17+12 C13 портов, 230 В, 16 А</p>	

Офисы в России:

Москва: 125438, Пакгаузное шоссе, д. 1, тел.: (495) 649-3363, (499) 753-2500

Санкт-Петербург: 195267, пр-т Просвещения, д. 85, тел.: (812) 327-6302, 327-6303

www.aesp.ru

Информацию о торговых представителях в Вашем регионе спрашивайте в ближайшем офисе.