

**Стойки открытые  
монтажные серверные**

*REC-xxSRV-GY*

*ПАСПОРТ*

Настоящий паспорт удостоверяет гарантированные предприятием-изготовителем основные параметры и технические характеристики стоек открытых серверных REC-xxSRV-GY(далее «Изделия»), позволяет ознакомиться с их устройством и правилами эксплуатации.

Данный паспорт описывает Изделия, имеющие следующие торговые артикулы и наименования:

**REC-37SRV-GY** – стойка открытая монтажная серверная, серая, где 37 – высота стойки в "U".

**REC-45SRV-GY** – стойка открытая монтажная серверная, серая, где 45 – высота стойки в "U".

Перед началом эксплуатации изделия необходимо внимательно ознакомиться с настоящим документом.

## **1. ОБЩИЕ ПОЛОЖЕНИЯ**

**1.1** Изделия удовлетворяют требованиям ГОСТ 28601.1, ГОСТ 28601.2, ГОСТ 28601.3 «Системы несущих конструкций серии 482,6 мм (19"») и техническим условиям ТУ 4083-030-00225408-2003.

**1.2** Изделия предназначены для установки и закрепления в них сетевого, контрольно-измерительного, вычислительного и телекоммуникационного оборудования, устройств коммутации и кабельных трактов.

**1.3** Изделия обеспечивают:

- профессиональное решение по объединению, установке и закреплению оборудования всех видов;

- возможность гибкой коммутации отдельных блоков;

- наличие конструктивных элементов для ввода, прокладки, закрепления, а также надежной механической защиты оптических, электрических кабелей и аппаратуры, размещенных внутри;

- минимальный перепад температур между окружающей средой и внутренним объемом Изделий.

**1.4** Изделия предназначены для работы в стационарных условиях при: температуре окружающей среды от -40 до +55° С, относительной влажности воздуха до 98% при температуре 25° С и атмосферном давлении не ниже 60 кПа (450 мм рт.ст).

## **2. ТЕХНИЧЕСКИЕ ХАРАКТЕРИСТИКИ**

**2.1** Изделия изготавливаются по конструкторской и технологической документации, утвержденной в установленном порядке.

**2.2** Изделия изготовлены из х/к стали толщиной 1,2 и 1,5 мм.

**2.3** Защита от коррозии – краска порошковая эпокси-полиэфирная. Цвет – RAL7032.

**2.4** Габариты и вес Изделий:

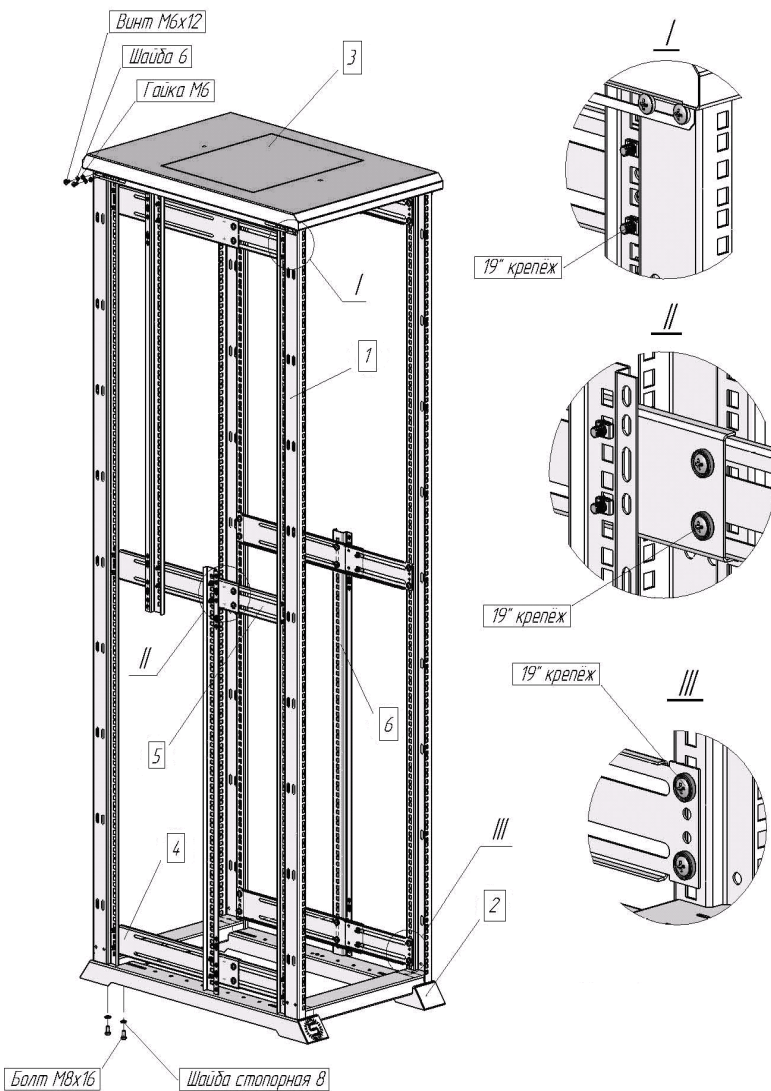
Артикул	Высота, мм	Ширина, мм	Глубина, мм	Вес, кг	Полезная нагрузка max, кг
REC-37SRV	1767	521	870	31,1	700
REC-45SRV	2123	521	870	33	700

## **3. УСТРОЙСТВО**

Конструктивное исполнение Изделий:

**3.1** Изделия представляют собой две металлические рамы (1), установленные на опоры(2) и соединённые крышей(3). Рамы также связаны шестью раздвижными кронштейнами, состоящими из стяжки(4) и ползуна(5). На кронштейны устанавливаются дополнительные направляющие 19”(6). На рамы и дополнительные направляющие можно устанавливать и надежно закреплять с помощью аксессуаров любое сетевое оборудование 19", а так же агрегаты и устройства отображения, сигнализации и управления.

**3.2** Конструкция Изделий сборно-разборная.



## 4. ПОДГОТОВКА ИЗДЕЛИЙ К РАБОТЕ

4.1 Снять упаковку с Изделия.

4.2 Собрать Изделие в соответствии с инструкцией по сборке.

4.3 При установке аксессуаров следует использовать стандартные крепежные детали с никелированным или хромированным покрытием.

## 5. СБОРКА ИЗДЕЛИЙ

Стойка открытая монтажная серверная REC-xxSRV-GY

### Комплектация

1. Рама – 2 шт.
2. Опора – 2 шт.
3. Крышка – 1 шт.
4. Стяжка – 6 шт.
5. Ползун – 6 шт.
6. Дополнительная 19” направляющая – 4 шт.

Крепежный комплект - 1 /пакет/

Крепеж FFPF – 52 шт. Винт М6х12 – 8 шт. Шайба 6 - 8 шт.

Гайка М6 - 8 шт. Болт М8х16 - 8 шт. Шайба 8 - 8 шт.

### Порядок сборки

**5.1** Установить поочередно рамы 1 (2шт) на опоры 2 (2шт) и зафиксировать их болтами М8х16 (8шт) и шайбами 8 (8шт)

**5.2** Установить крышку 3 (1шт) на рамы 1 (2шт), совместив пазы на крышке с отверстиями, имеющимися в рамах. Зафиксировать крышку винтами М6х12 (8шт), шайбами 6 (8шт) и гайками М6 (8шт).

**5.3** Установить стяжки 4 (6шт) и ползуны 5 (6шт) на рамы 1 с двух сторон по 3 шт. в нижней, верхней и средней части стойки, используя для этого крепёж FFPF.

**5.4** Установить дополнительные 19” направляющие 6 (4шт) по 2 шт. с каждой стороны стойки и закрепить их, используя для этого крепёж FFPF.

*Производитель оставляет за собой право вносить технические изменения, не влияющие на технико-эксплуатационные характеристики Изделий, без уведомления потребителя.*

## **6. ЭКСПЛУАТАЦИЯ И БЕЗОПАСНОСТЬ**

**6.1** При перемещении и эксплуатации загруженной стойки требования по безопасности по ГОСТ 12.2.003-91, ГОСТ 12.3.002-75.

**6.2** По типу защиты от поражения электрическим током Изделия относятся к первому классу защиты в соответствии с ГОСТ 12.2.007-75. Изделия имеют клеммы заземления в соответствии с ГОСТ 21130-75, а также позволяет установку дополнительных шин заземления REC-ET или REC-ET2-M-GY.

## **7. ТРАНСПОРТИРОВКА И ХРАНЕНИЕ**

**7.1** Изделия должны храниться и транспортироваться в вертикальном положении. Допускается краткосрочное хранение/транспортировка в горизонтальном положении не более 5 коробок в пачке

**7.2** Транспортировка:

**7.2.1** Транспортировка Изделий производится в упакованном виде на любое расстояние. Тара с Изделием должна быть надежно закреплена на транспортных средствах.

**7.2.2** Климатические условия транспортировки:

температура окружающего воздуха – от - 40 до + 50°С;

относит. влажность воздуха при температуре +25°С – до 98 %;

атмосферное давление от 60 до 107 кПа (от 450 до 800 мм рт. ст).

**7.3** Хранение:

**7.3.1** Изделия хранят в упаковке в отапливаемых помещениях в следующих климатических условиях:

температура окружающей среды от +5° до + 50°;

относительная влажность воздуха не более 80 %;

атмосферное давление от 60 до 107 кПа (от 450 до 800 мм рт. ст).

**7.3.2** Необходимо обеспечить отсутствие паров кислот, щелочей, а также газов, вызывающих коррозию элементов конструкции Изделий.

## **8. ГАРАНТИИ ИЗГОТОВИТЕЛЯ**

**8.1** Компания АЕСП гарантирует соответствие Изделий конструкторской документации при соблюдении правил и условий сборки, эксплуатации, хранения и транспортирования, приведенных в настоящем паспорте, в течение 5 лет со дня продажи.

**8.2** Прием Изделий в ремонт осуществляется в уполномоченных торговых представительствах компании АЕСП, при сохранении комплектации, установленной на момент продажи. Транспортировка неисправного Изделия в пункт приема осуществляется силами и/или за счет владельца Изделия.

**8.3** По истечении гарантийного срока компания АЕСП производит ремонт Изделий по гарантийному письму предприятия-потребителя.

**8.4** Рекламации и пожелания в письменном виде принимаются по адресу:

125438, г. Москва, Пакгаузное шоссе, д. 1,

тел.: (495) 649-3363, (499) 753-25-00

[aesp@aesp.ru](mailto:aesp@aesp.ru)

## Аксессуары

<p><b>Охлаждение RMFTx-xx</b> Вентиляторы потолочные и внутренние на 3, 4 и 6 элементов</p>		<p><b>Заземление REC-ET</b> Шина ГОСТ 25861-83, суммарный ток оборотов до 650А</p>	
<p><b>REC-LU-LED</b> Лампа освещения энергосберегающая 5Вт, 220 В</p>		<p><b>REC-ET2-M</b> Шина заземления для оборудования 19"</p>	
<p><b>REC-BL1, -BL2</b> Заглушки 1 и 2U</p>		<p><b>Органайзеры REC-VP1-40, -60, -80:</b> глуб. 40, 60 и 80 мм, 1U</p>	
<p><b>Полки REC-SVxxB</b> Консольная, нагрузка до 15 кг, 1U</p>		<p><b>REC-HRO1, HRO2, HRO2A</b> Кольцевые кабельные органайзеры 1U и 2U</p>	
<p><b>REC-SVxxFB</b> Для тяжелого оборудования, нагрузка до 350кг</p>		<p><b>REC-BRP</b> Панель со щёткой для ввода кабеля</p>	
<p><b>REC-SVKB</b> для клавиатуры, 1U</p>		<p><b>REC-EPCM-6, -7, -8</b> кольца вертикальные 40x60, x70 и x80 мм, 1U</p>	
<p><b>REC-SVMT/ SVMT-C</b> Выдвижная 600/ 400 мм, для LCD-мониторов 15/17", 2U</p>		<p><b>Ролики REC-СВ-Н</b> Поворотные, до 1100 кг на комплект (4 шт)</p>	
<p><b>REC-TSV40B, -TSV60B</b> выдвижная, нагрузка до 75 кг, 400/ 600 мм</p>		<p><b>REC-S716A, -S716, -S564, -S464</b> Блоки розеток на 8 портов, 220В, 16/10/ 8А</p>	

### Офисы в России:

**Москва:** 125438, Пакгаузное шоссе, д. 1, тел.: (495) 649-3363, (499) 753-25-00

**Санкт-Петербург:** 195267, пр-т Просвещения, 85, тел.: (812) 327-6302, 327-6303

[www.aesp.ru](http://www.aesp.ru)

Информацию о торговых представителях в Вашем регионе спрашивайте в ближайшем офисе.