

SIGNA**PRO**TM

**Вентиляторы
универсальные
REC-RMFTU-хА**

ПАСПОРТ

Москва
2022

Настоящий паспорт является документом, удостоверяющим гарантированные предприятием-изготовителем основные параметры и технические характеристики Вентиляторов универсальных REC-RMFTU-xA (далее «Изделия»), где символ «x» означает количество потоковых элементов (2, 3, 4 или 6).

Изделия поставляются в светло-сером RAL 7032 (к артикулу добавляется окончание –GY) и черном RAL 9005 (к артикулу добавляется окончание –BK) цветах.

Паспорт позволяет ознакомиться с устройством Изделий и устанавливает правила их эксплуатации.

1. ОБЩИЕ ПОЛОЖЕНИЯ

Изделия предназначены для организации обмена воздухом в телекоммуникационных шкафах и стойках стандарта 19" (ANSI/TIA/EIA-310-D) и устанавливаются в потолок, основание, внутрь шкафа или на дверь (в шкафах серии P4).

Изделия выполнены в климатическом исполнении УХЛ4.2 по ГОСТ 15150–69.

Условия транспортировки, хранения и эксплуатации:

Транспортировка:

Температура: от -40°C до $+70^{\circ}\text{C}$

Относительная влажность воздуха (при $+25^{\circ}\text{C}$): до 98%

Атмосферное давление: от 60 до 107 кПа (от 450 до 800 мм рт. ст.)

Хранение:

Температура: от -5°C до $+70^{\circ}\text{C}$

Относительная влажность воздуха (при $+25^{\circ}\text{C}$): до 98%

(без образования конденсата)

Атмосферное давление: от 60 до 107 кПа (от 450 до 800 мм рт. ст.)

Эксплуатация:

В закрытых помещениях, соответствующим климатическому исполнению Изделия (УХЛ4.2 по ГОСТ 15150-69).

Температура: от $+5^{\circ}\text{C}$ до $+70^{\circ}\text{C}$

Относительная влажность воздуха (при $+25^{\circ}\text{C}$): до 80%

(без образования конденсата)

Атмосферное давление: от 60 до 107 кПа (от 450 до 800 мм рт. ст.)

Комплектация при поставке:

- Вентилятор 1 шт.
- Кронштейны установочные 4 шт.
- Комплект крепежа 1 шт.
- Шнур сетевой 1,8 м 1 шт.
- Паспорт Изделия 1 шт.
- Упаковка 1 шт.

Продукт совместим с государственными стандартами СКС: ГОСТ Р 53245-2008 и ГОСТ Р 53246-2008

2. ТЕХНИЧЕСКИЕ ХАРАКТЕРИСТИКИ

Конструкция и электромонтаж Изделий выполнены в соответствии с требованиями безопасности по ГОСТ 12.2.007.0 и ГОСТ Р МЭК 60 355-2-80. Корпуса Изделий изготавливаются в полном соответствии с требованиями ГОСТ 28601.1-90, ГОСТ 28601.2-90 и ГОСТ 28601.3-90, ANSI TIA/EIA-310-D из холоднокатаной стали толщиной 1,2 мм. Защита от коррозии: краска порошковая эпокси-полиэфирная, цвет – RAL 7032 или RAL 9005.

Технические параметры Изделий отражены в Таблице 1.

3. КРАТКОЕ ОПИСАНИЕ КОНСТРУКЦИИ И ВНЕШНИЙ ВИД

Изделие представляет собой потоковые элементы, выключатель и термореле, смонтированные в одном корпусе. Все модели снабжены разъемами для шнура питания с предохранителем и клеммой заземления. На передней панели расположен 3х-позиционный выключатель.

При монтаже в потолок или основание корпус Изделия устанавливается в соответствующий проем. Для закрепления в проеме служат фиксаторы, расположенные по углам верхней пластины корпуса. После размещения Изделия в проеме фиксаторы отгибаются наружу, закрепляя его, а также создавая прижимное усилие, устраняющее зазоры. Для установки Изделия внутрь шкафа используются кронштейны, входящие в комплект поставки.

Для крепления Изделия на дверь шкафа предназначен кронштейн-адаптер REC-RMFT-DM (в комплект поставки не входит) производства АЕСП. Внешний вид и монтажно-габаритные размеры указаны на Рисунках 2, 3, 4 и 5.

На верхней панели Изделия предусмотрены специальные отверстия для установки фильтрующих панелей производства АЕСП REC-FIL (для вентиляторов с 4 и 6 потоковыми элементами) и RECW-FIL (для вентиляторов с 2 и 3 потоковыми элементами).

При наличии пыли в помещении, где эксплуатируется Изделие, использование фильтра обязательно. Фильтрующая панель REC(W)-FIL не входит в базовую комплектацию.

4. ПРИНЦИПЫ РАБОТЫ

4.1 Режим «включено»

Режим «включено» задаётся переводом выключателя 1 (см. Рисунки 1, 2, 3) в положение «ON». При этом потоковые элементы задействуются на полную мощность, и она не изменяется в процессе работы.

4.2 Режим «выключено»

Режим «выключено» задаётся переводом выключателя 1 (см. Рисунки 1, 2, 3) в положение «OFF». При этом потоковые элементы выключаются.

4.3 Режим «контроль»

В данном режиме работает термореле, автоматически включающее потоковые элементы при достижении температуры окружающего воздуха $\sim +34$ °С. При охлаждении до температуры $\sim +27$ °С термореле размыкается, и потоковые элементы отключаются.

Рисунок 1. Лицевая сторона вентилятора REC-RMFTU-хА

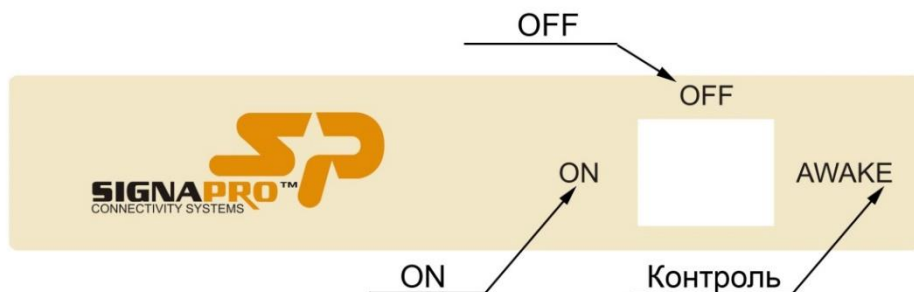
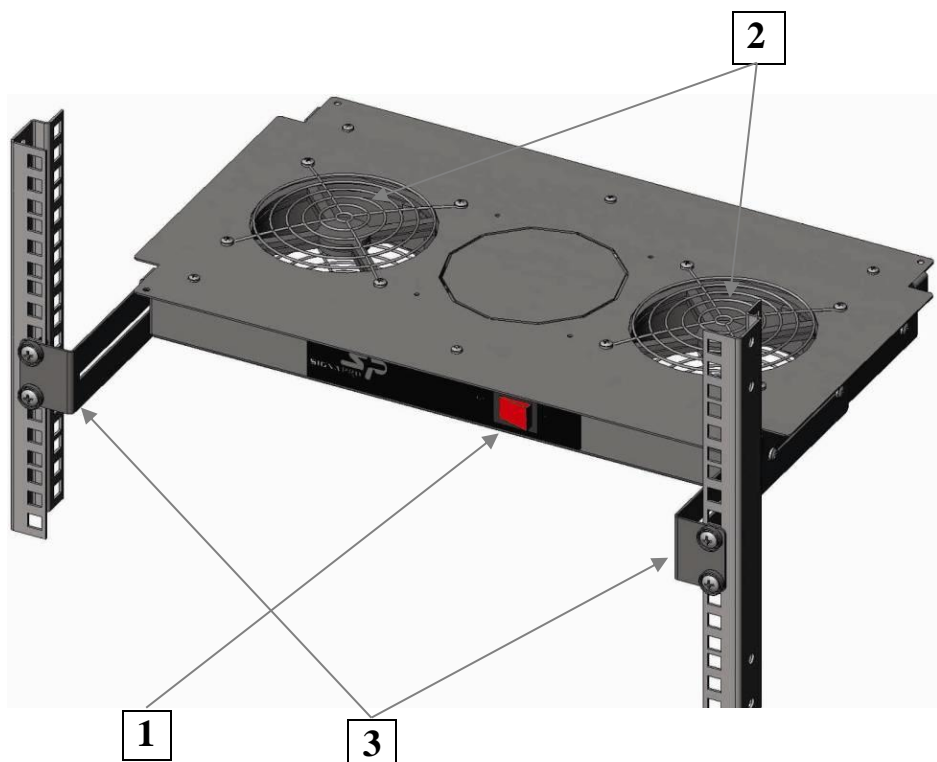
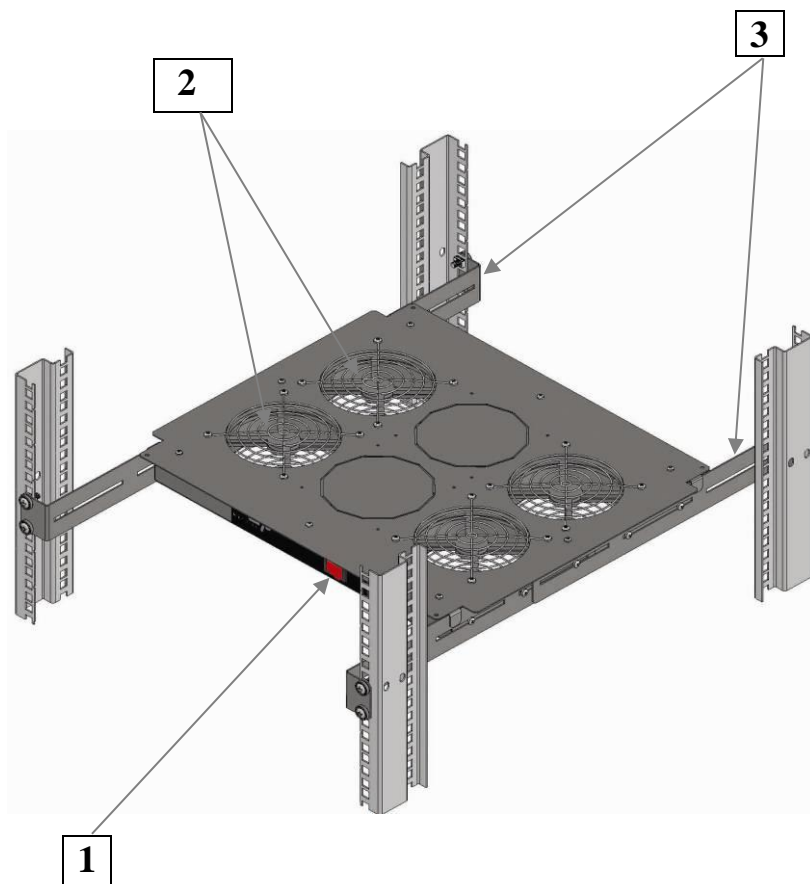


Рисунок 2. Вентилятор в варианте установки на два 19” монтажных профиля на примере REC-RMFT-2A



- 1 – выключатель
- 2 – потоковые элементы
- 3 – кронштейны установочные

Рисунок 3. Вентилятор в варианте установки на четыре 19” монтажных профиля на примере REC-RMFT-4A



- 1 – выключатель
- 2 – потоковые элементы
- 3 – кронштейны установочные

5. ПОДГОТОВКА ИЗДЕЛИЯ К РАБОТЕ

- Снять упаковку.
- Установить Изделие на рабочем месте.
- Заземлить Изделие через клемму заземления на задней панели.
- Подключить к сети электропитания.

Производитель оставляет за собой право вносить технические изменения, не влияющие на технико-эксплуатационные характеристики Изделий, без уведомления потребителя.

Рисунок 4. Монтажно-габаритные размеры вентиляторов REC-RMFTU-2(3)A

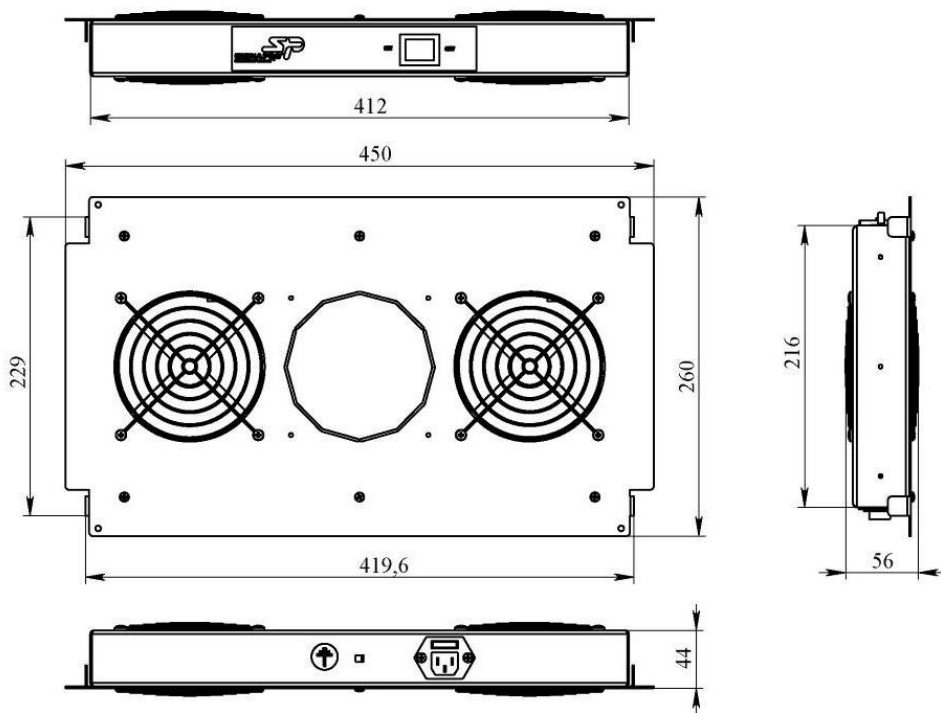
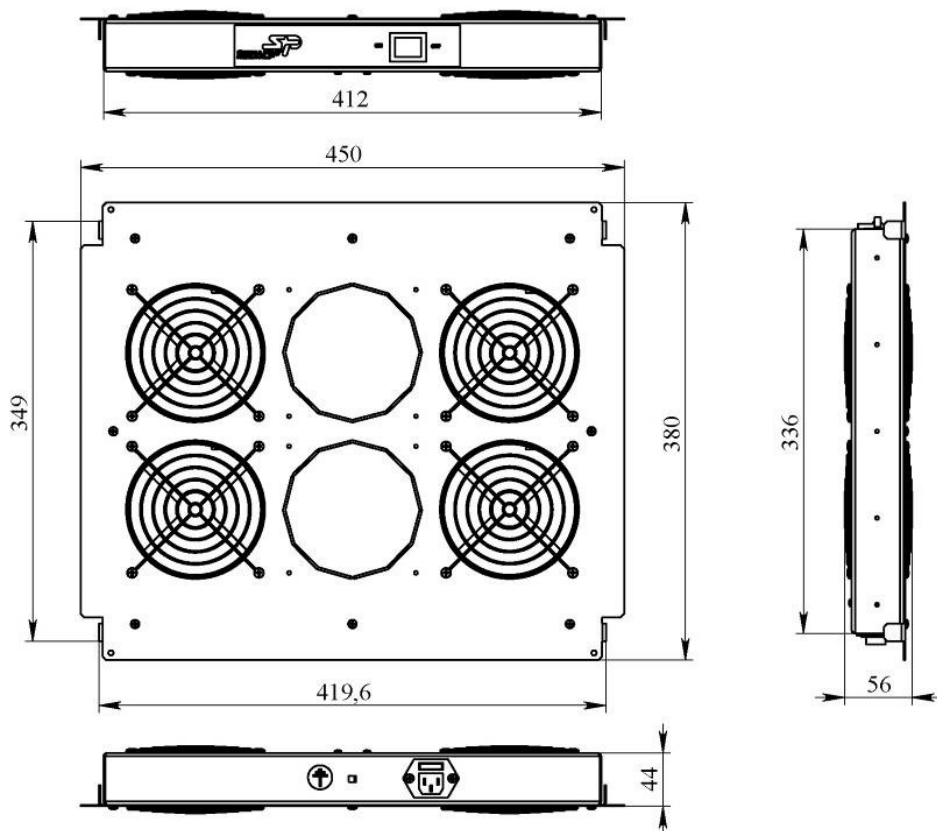


Рисунок 5. Монтажно-габаритные размеры вентиляторов REC-RMFTU-4(6)A



6. ГАРАНТИЙНЫЕ ОБЯЗАТЕЛЬСТВА

6.1 Предприятие-изготовитель гарантирует соответствие Изделий конструкторской документации при соблюдении правил и условий эксплуатации, хранения и транспортирования, приведенных в настоящем паспорте.

6.2 Гарантийный срок хранения и (или) эксплуатации Изделия составляет 1 год со дня продажи, зафиксированного в первичной товарно-сопроводительной документации. В случае отсутствия информации о дате продажи гарантийные обязательства начинают действие со дня выпуска Изделия.

6.3 Прием Изделия в ремонт осуществляется в уполномоченных торговых представительствах компании, при сохранении комплектации, установленной на момент продажи. Транспортировка неисправного Изделия в пункт приема осуществляется за счет владельца Изделия.

6.4 Срок гарантийного ремонта составляет 20 рабочих дней. В случае невозможности ремонта, а также при обращении с неисправностями более 3х раз владелец Изделия имеет право его замены на новое, с аналогичными либо лучшими потребительскими свойствами.

6.5 Гарантийные обязательства прекращают свое действие в следующих случаях:

6.5.1 наличия механических повреждений;

6.5.2 обнаружения внутри Изделия посторонних предметов и веществ;

6.5.3 наличия следов химического воздействия;

6.5.4 нарушения условий эксплуатации, транспортировки или хранения;

Сведения о возникших в Изделии неисправностях следует направлять по адресу:

125438, г. Москва, Пакгаузное шоссе, д. 1,

тел.: (495) 649-3363, (499) 753-25-00

aesp@aesp.ru

Таблица 1. Характеристики вентиляторов

Обозначение	Напряжение питания, В	Частота, Гц	Ток потребления, А	Производительность, м ³ / час	Уровень шума, дБ	Вес, кг
REC-RMFTU-2A	220-240	50/60	0,28	322	48,6	3,8
REC-RMFTU-3A	220-240	50/60	0,42	483	49,8	4,3
REC-RMFTU-4A	220-240	50/60	0,56	644	51,0	5,0
REC-RMFTU-6A	220-240	50/60	0,84	966	52,8	7,12

Таблица 2. Совместимость со шкафами и стойками

шкафы	REC-RMFTU-2(3)A способ крепления		REC-RMFTU-4(6)A способ крепления	
	потолочное	на профили 19"	потолочное	на профили 19"
Напольные шкафы 19" АЕСП				
серия МТК	нет	да	да	да
серия P4*	нет	да	да	да
серия Alpha	да	да	нет	да
Настенные шкафы 19" АЕСП				
серия АВ	да	да	нет	да
серия Alpha	да	да	нет	нет
серия Н	да	да	нет	да
серия P5	да	да	нет	да
серия AV	нет	нет	нет	нет
Открытые монтажные стойки 19" АЕСП				
серия Alpha	нет	да	нет	да
серия UB(L)	нет	да	нет	да
серия SRV	нет	да	да	да
серия В	нет	да	нет	нет
Дополнительное оборудование для стоек				
REC-TOP40	нет	-	нет	-
REC-TOP60(90)	нет	-	да	-
REC-TL8(10,12)	да	-	да	-

*На шкафы серии P4 можно устанавливать вентиляторы REC-RMFTU-4(6)A на дверь с помощью кронштейн-адаптера REC-RMFT-DM

Аксессуары для вентиляторов

<p>REC-FIL Фильтр для вентиляторов универсальных REC-RMFTU (4 и 6 элементов)</p>		<p>REC-RMFT-DM Кронштейн-адаптер для установки вентиляторов REC-RMFTU (4 и 6 элементов) на дверь P4</p>	
---	---	--	---

Аксессуары для шкафов и стоек

<p>Освещение REC-LU-LED Лампа освещения энергосберегающая 5 Вт, 230 В</p>		<p>Заземление REC-ET Шина ГОСТ 25861-83, суммарный ток оборудования до 650 А</p>	
<p>REC-BL1, -BL2 Заглушки 1 и 2U</p>		<p>REC-ET2-M Шина заземления для оборудования 19"</p>	
<p>Полки REC-SVxxB Консольная, нагрузка до 15 кг, 1U</p>		<p>Органайзеры REC-VP1-40, -60, -80 Глубина 40, 60 и 80 мм, 1U</p>	
<p>REC-SVxxFB Для тяжелого оборудования, нагрузка до 200 кг</p>		<p>REC-EPCM-60, -80 Кольца вертикальные 40x60 мм и 40x80 мм, 1U</p>	
<p>REC-SVKB-M Для клавиатуры, 1U</p>		<p>Ролики REC-СВ-МА Поворотные, до 1080 кг на комплект (4 шт.)</p>	
<p>REC-SVMT, -SVMT-C Выдвижная 600 / 400 мм, для LCD-мониторов 15 / 17", 2U</p>		<p>REC-S816, -S716A, -S716, -S564, -S464 Блоки розеток на 8 портов, 230 В, 16 / 10 / 8 А</p>	

Офисы в России:

Москва: 125438, Пакгаузное шоссе, д. 1, тел.: (495) 649-3363, (499) 753-2500

Санкт-Петербург: 195267, пр-т Просвещения, д. 85, тел.: (812) 327-6302, 327-6303

www.aesp.ru

Информацию о торговых представителях в Вашем регионе спрашивайте в ближайшем офисе.