

**Коробки оптические
коммутационные и
аксессуары к ним**

ПАСПОРТ

REC-FOPN-8-24

REC-FOPN-8-48

REC-FOPV-8-24

REC-FOPV-8-48

REC-FOPW2

REC-FPNI-8LC

REC-FPNI-8SC

REC-FPNI-8ST

REC-FPNI-8ST-FC

REC-FPNI-BL

REC-F07

Настоящий паспорт удостоверяет гарантированные предприятием-изготовителем основные параметры и технические характеристики оптических коммутационных коробок АЕСП с аксессуарами (далее «Изделия»), позволяет ознакомиться с устройством Изделий и правилами их эксплуатации.

Данный паспорт описывает Изделия, имеющие следующие торговые артикулы и полные наименования АЕСП:

Артикул	Наименование
REC-FOPN-8-24	Коробка оптическая коммутационная 19" 1U, незагруженная, до 24 портов, со съемным органайзером, 1 сплайс-кассета
REC-FOPN-8-48	Коробка оптическая коммутационная 19" 2U, незагруженная, до 48 портов, со съемным органайзером, 2 сплайс-кассеты
REC-FOPV-8-24	Коробка оптическая коммутационная выдвижная 19" 1U, незагруженная, до 24 портов, 1 сплайс-кассета
REC-FOPV-8-48	Коробка оптическая коммутационная выдвижная 19" 2U, незагруженная, до 48 портов, 2 сплайс-кассеты
REC-FOPW2	Коробка оптическая коммутационная настенная, незагруженная, двухсекционная, до 32 портов
REC-FPN1-8LC	Вставка на 8 портов LC simplex для оптических коммутационных коробок
REC-FPN1-8SC	Вставка на 8 портов SC simplex или LC duplex для оптических коммутационных коробок
REC-FPN1-8ST	Вставка на 8 портов ST для оптических коммутационных коробок
REC-FPN1-8ST-FC	Вставка на 8 портов ST или FC-D для оптических коммутационных коробок
REC-FPN1-BL	Вставка-заглушка для оптических коммутационных коробок
REC-FO7	Сплайс-кассета универсальная на 32 KDZS, с крышкой

Изделия поставляются в светло-сером RAL 7032 (к артикулу добавляется окончание –GY) и черном RAL 9005 (к артикулу добавляется окончание –BK) цветах.

Перед началом эксплуатации Изделий необходимо внимательно ознакомиться с настоящим паспортом.

1. ОБЩИЕ ПОЛОЖЕНИЯ

1.1 Изделия удовлетворяют требованиям ГОСТ 28601.1, ГОСТ 28601.2, ГОСТ 28601.3 «Системы несущих конструкций серии 482,6 мм (19")» и ТУ 27.90.11-001-16194058-2018.

1.2 Изделия предназначены для использования в волоконно-оптических и комбинированных системах передачи информации для обеспечения соединений между входящими кабелями и волоконно-оптическим оборудованием и гарантируют надежную защиту узлов от механических повреждений.

1.3 Изделия изготовлены из холоднокатаной стали толщиной 1,2 мм и 1,5 мм.

1.4 Защита от коррозии:

краска порошковая эпоксиполиэфирная,
цвет – серый (RAL 7032) или черный (RAL 9005).

1.5 Технические параметры Изделий приведены в Таблице 1.

1.6 Комплектация Изделий приведена в Таблице 2.

1.7 Изделия предназначены для работы в стационарных условиях:

температура окружающей среды от -40 до +40° С;
относительная влажность воздуха до 80% при 25° С;
атмосферное давление не ниже 60 кПа (450 мм рт. ст.).

2. ТЕХНИЧЕСКИЕ ХАРАКТЕРИСТИКИ

2.1 Коробки оптические коммутационные 19" **REC-FOPN-8-24** и **REC-FOPN-8-48** (см. рис. 1, 2, 3, 4) предназначены для установки в 19" телекоммуникационный шкаф или стойку. Изделия представляют собой металлический корпус сдвигаемой на него крышки. Внутри корпуса располагаются элементы ввода и закрепления кабеля, укладки и защиты оптических волокон. На передней части Изделий имеются отверстия для монтажа вставок с оптическими соединителями различных типов и расположен съемный органайзер для коммутационных шнуров.

Рисунок 1. Внешний вид коробки оптической REC-FOPN-8-24



Рисунок 2. Монтажно-габаритные размеры коробки оптической REC-FOPN-8-24

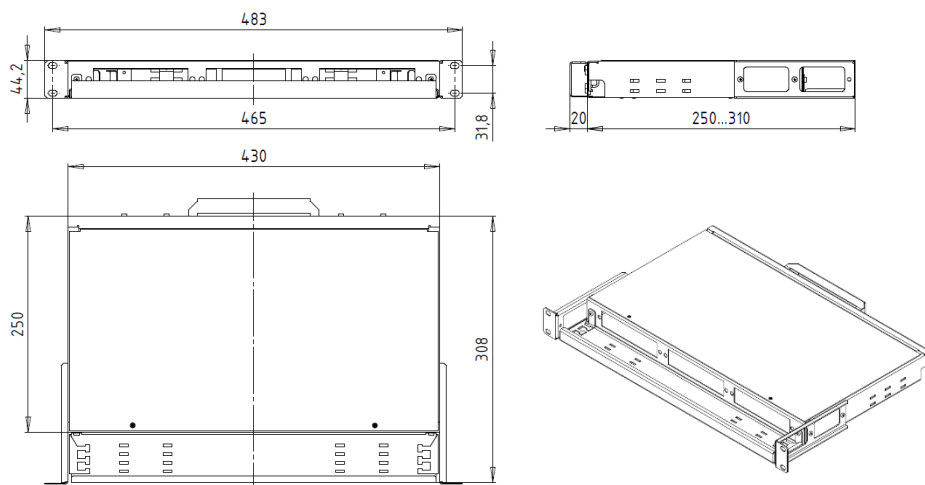
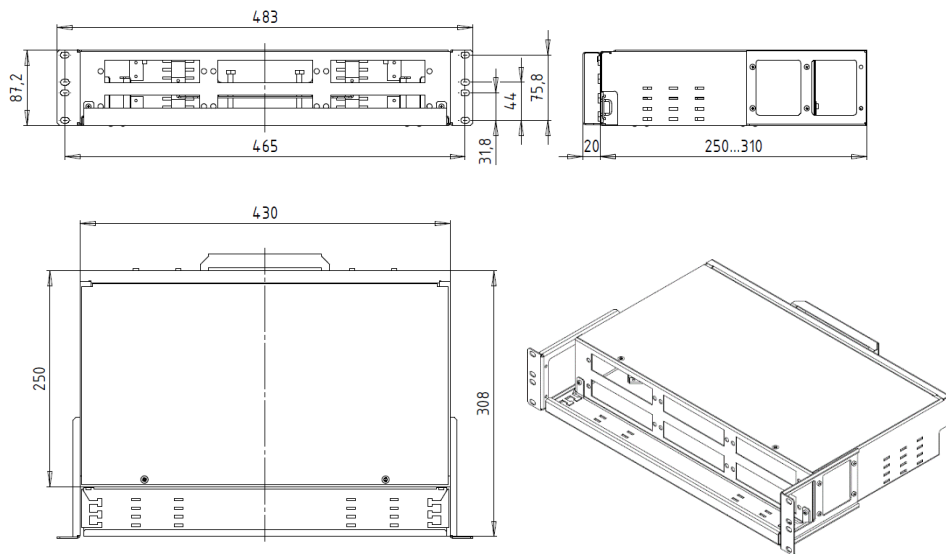


Рисунок 3. Внешний вид коробки оптической REC-FOPN-8-48



Рисунок 4. Монтажно-габаритные размеры коробки оптической REC-FOPN-8-48



2.2 Коробки оптические коммутационные выдвижные 19"
REC-FOPV-8-24 и **REC-FOPV-8-48** (см. рис. 5, 6, 7, 8) предназначены для установки в 19" телекоммуникационный шкаф или стойку. Изделия представляют собой металлический корпус с выдвижным монтажным блоком, внутри которого располагаются элементы ввода и закрепления кабеля, укладки и защиты оптических волокон, кронштейны для монтажа вставок с оптическими соединителями различных типов.

Рисунок 5. Внешний вид коробки оптической REC-FOPV-8-24



Рисунок 6. Монтажно-габаритные размеры коробки оптической REC-FOPV-8-24

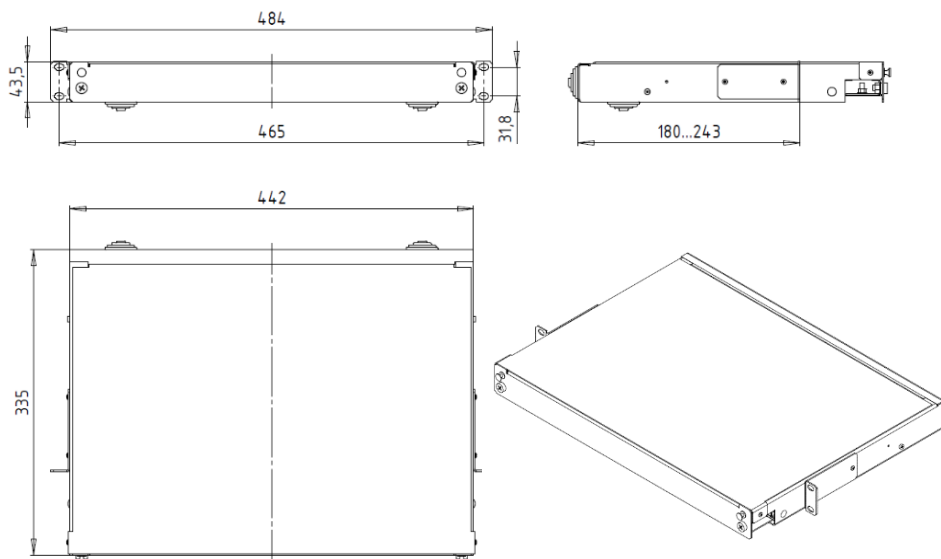
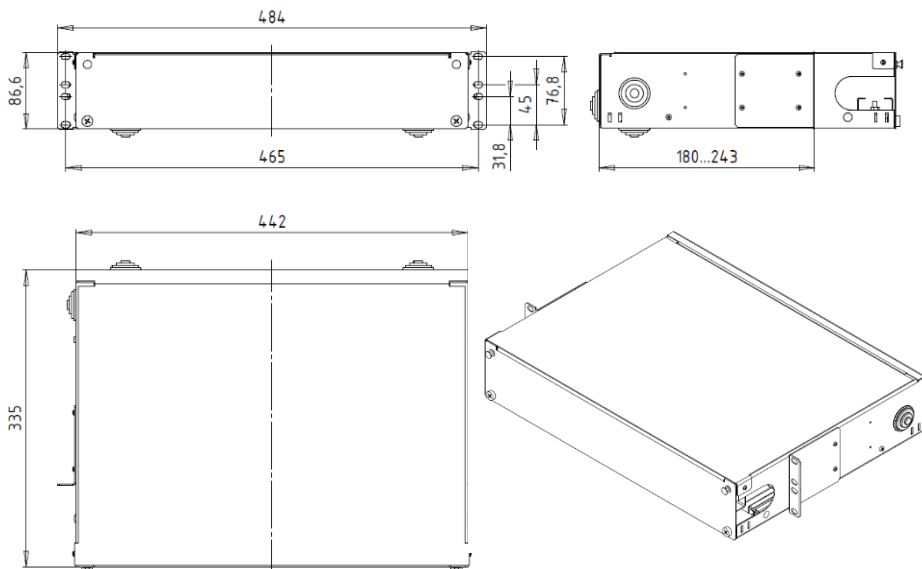


Рисунок 7. Внешний вид коробки оптической REC-FOPV-8-48



Рисунок 8. Монтажно-габаритные размеры коробки оптической REC-FOPV-8-48

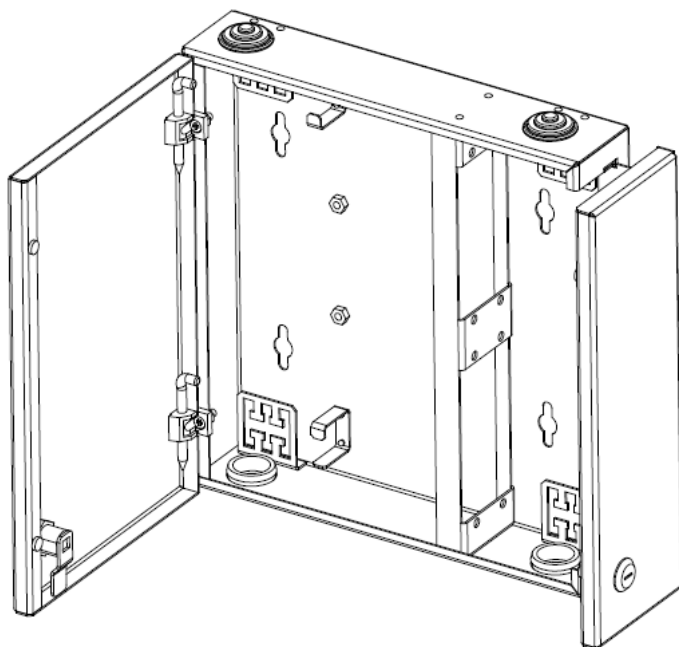
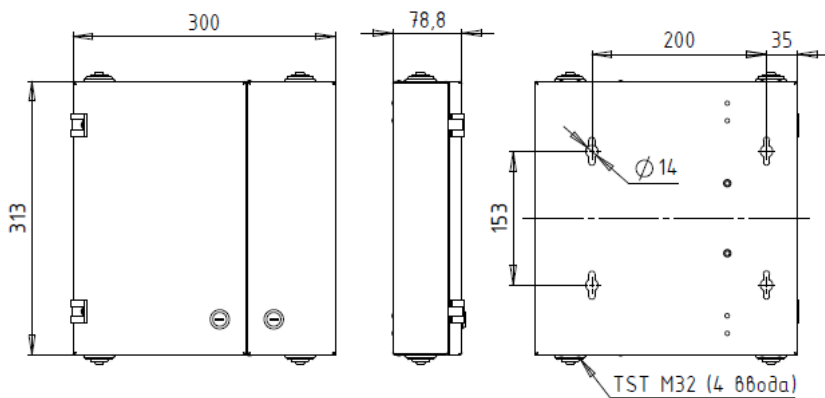


2.3 Коробки оптические коммутационные настенные **REC-FOPW2** (см. рис. 9, 10) предназначены для монтажа коммутационных узлов на любой поверхности. Изделия представляют собой металлический корпус с двумя дверцами, обеспечивающий удобный доступ к соединениям. Внутри корпуса располагаются элементы ввода и закрепления кабеля, укладки и защиты оптических волокон.

Рисунок 9. Внешний вид коробки оптических REC-FOPW2



Рисунок 10. Монтажно-габаритные размеры коробки оптической REC-FOPW2



2.4 Вставки монтажные **REC-FPN1-xx** (см. рис. 11, 12) предназначены для оснащения оптических коробок АЕСП серии REC-FOP, позволяют установить до восьми оптических розеток. Вставки поставляются в исполнении под разъемы LC, SC, ST, FC. Фиксация вставок производится при помощи двух пластиковых защелок.

Рисунок 11. Внешний вид вставок монтажных REC-FPN1-xx

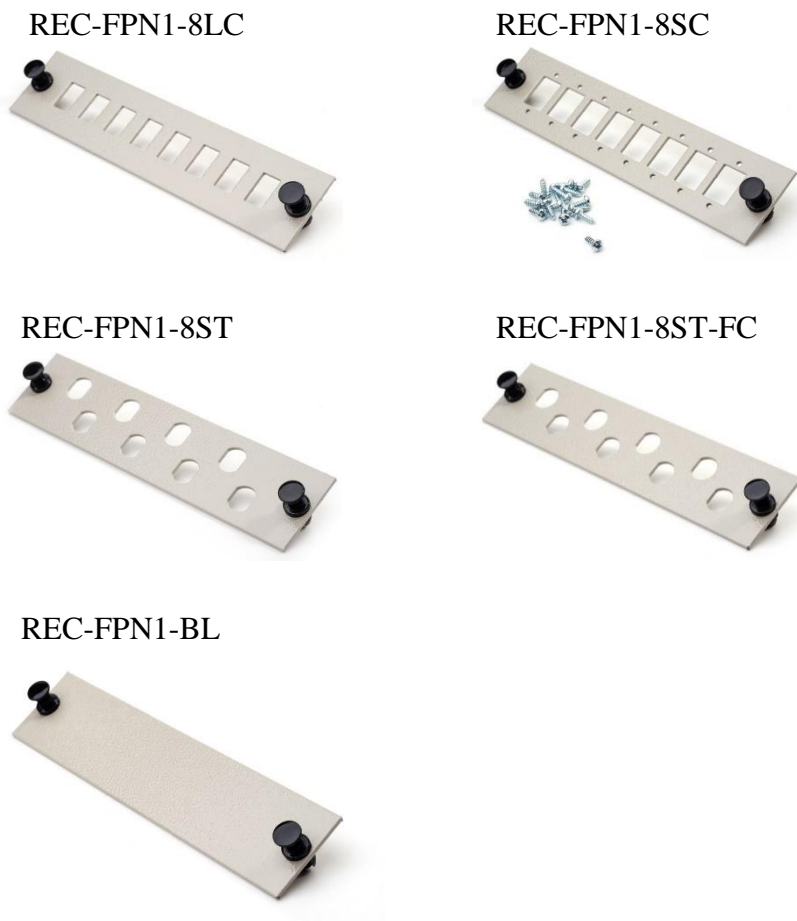
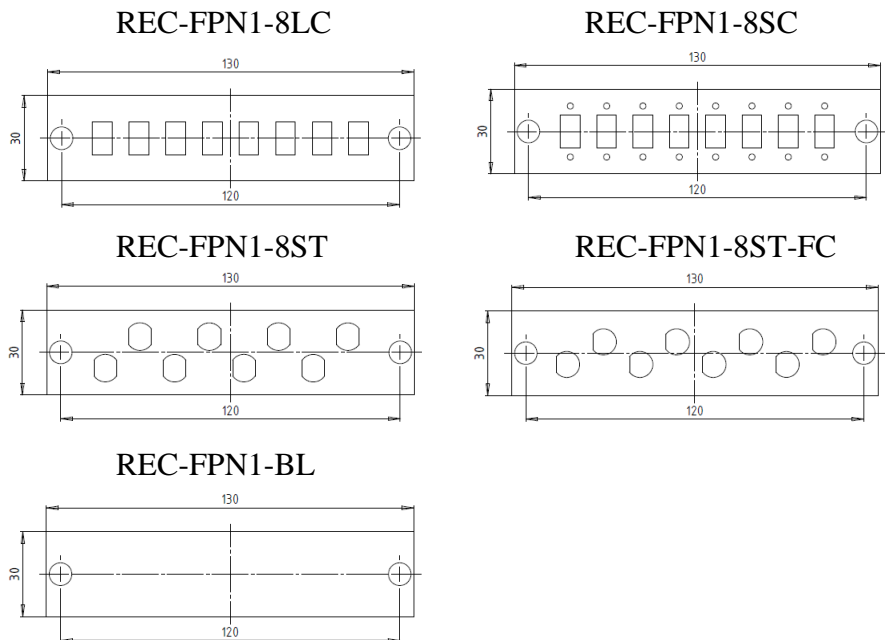


Рисунок 12. Монтажно-габаритные размеры вставок монтажных REC-FPN1-xx



2.5 Сплайс-кассета **REC-FO7** (см. рис. 13, 14) предназначена для размещения до 32 сростков оптических волокон и запасов длин оптического волокна, обеспечивает радиус изгиба волокна не менее 37,5 мм. В комплект входит металлическая крышка, надежно защищающая соединения. Сплайс-кассета совместима со всеми оптическими коробками АЕСП серии REC-FOP.

Рисунок 13. Внешний вид сплайс-кассеты REC-FO7



Рисунок 14. Монтажно-габаритные размеры сплайс-кассеты REC-FO7

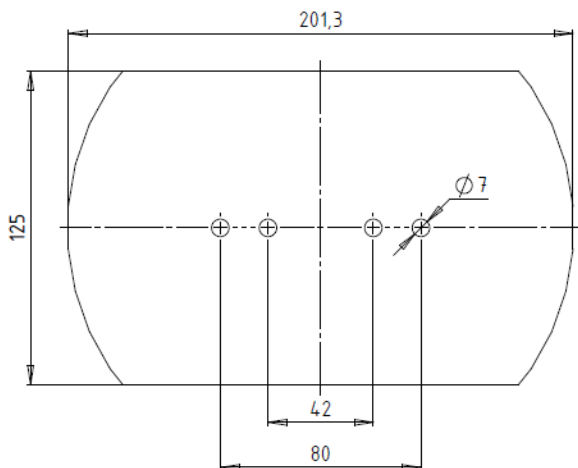


Таблица 1. Технические параметры коробок оптических

Артикул	FOPN-8-24	FOPN-8-48	FOPV-8-24	FOPV-8-48	FOPW2
Количество портов, шт.	24	48	24	48	32
Ширина, мм	483	483	484	484	300
Глубина, мм	330	330	335	335	79
Высота, мм	44	88	44	88	313
Сплайс-кассеты, шт.	1	2	1	2	1
Масса (без пигтейлов и розеток), кг	3,9	5	6	8	3,5
Количество вводимых кабелей, шт.	до 3	до 6	до 3	до 6	до 4
Монтажные габариты	19-дюймовые монтажные конструктивы				-
Монтажная высота	1U	2U	1U	2U	-
Количество монтируемых вставок REC-FPN1-xx	3	6	3	6	4

Таблица 2. Комплектация коробок оптических

Артикул	FOPN-8-24	FOPN-8-48	FOPV-8-24	FOPV-8-48	FOPW2
Коробка оптическая, шт.	1	1	1	1	1
Комплект крепежных элементов, к-т	1	1	1	1	1
Адресная таблица, шт.	1	1	1	1	1
Наклейка «лазерное излучение», шт.	1	1	1	1	1
Сплайс-кассета REC-FO7, шт.	1	2	1	2	1
Замок с ключами	-	-	-	-	2
Упаковка, шт.	1	1	1	1	1
Паспорт, шт.	1	1	1	1	1

3. ТРАНСПОРТИРОВКА И ХРАНЕНИЕ

3.1 Транспортировка:

3.1.1 Транспортировка Изделий производится в упакованном виде на любое расстояние. Тара с Изделиями должна быть надежно закреплена на транспортных средствах.

3.1.2 Климатические условия транспортировки:

температура окружающего воздуха – от - 40°С до + 60°С;

относит. влажность воздуха при температуре +25°С – до 98 %;

атмосферное давление от 60 кПа до 107 кПа (от 450 мм до 800 мм рт. ст.).

3.2 Хранение:

3.2.1 Изделия хранят в упаковке в отапливаемых помещениях в следующих климатических условиях:

температура окружающей среды от +5° до + 40°;

относительная влажность воздуха не более 80 %;

атмосферное давление от 60 кПа до 107 кПа (от 450 мм до 800 мм рт. ст.).

3.2.2 Необходимо обеспечить отсутствие паров кислот, щелочей, а также газов, вызывающих коррозию элементов конструкции Изделий.

Производитель оставляет за собой право вносить технические изменения, не влияющие на технико-эксплуатационные характеристики Изделий, без уведомления потребителя.

4. ГАРАНТИИ ИЗГОТОВИТЕЛЯ

4.1 Компания АЕСП гарантирует соответствие Изделий конструкторской документации при соблюдении правил и условий установки, эксплуатации, хранения и транспортировки, приведенных в настоящем паспорте, в течение 5 лет со дня продажи.

4.2 Прием Изделий в ремонт осуществляется в уполномоченных торговых представительствах компании АЕСП, при сохранении комплектации, установленной на момент продажи. Транспортировка неисправных Изделий в пункт приема осуществляется силами и/или за счет владельца Изделий.

4.3 По истечении гарантийного срока компания АЕСП производит ремонт Изделий по гарантийному письму предприятия-потребителя.

4.4 Рекламации и пожелания в письменном виде принимаются по адресу:

125438, г. Москва, Пакгаузное шоссе, д. 1,
тел.: (495) 649-3363, (499) 753-2500
aesp@aesp.ru

Аксессуары для шкафов и стоек

<p>Охлаждение RMFTx-xx Вентиляторы потолочные и внутренние на 2, 3, 4 и 6 элементов</p>		<p>Заземление REC-ET Шина ГОСТ 25861-83, суммарный ток оборудования до 650 А</p>	
<p>Освещение REC-LU-LED Лампа освещения энергосберегающая 5 Вт, 230 В</p>		<p>REC-ET2-M Шина заземления для оборудования 19"</p>	
<p>REC-BL1, -BL2, -BL3, -BL4 Заглушки 1U-4U</p>		<p>Органайзеры REC-VP1-40, -60, -80 Глубина 40, 60 и 80 мм, 1U</p>	
<p>Полки REC-SVxxB Консольная, нагрузка до 15 кг, 1U</p>		<p>REC-EPCM-60, -80 Кольца вертикальные 40x60 мм и 40x80 мм, 1U</p>	
<p>REC-SVxxFB Для тяжелого оборудования, нагрузка до 200 кг</p>		<p>REC-BRP Панель со щеткой для ввода кабеля</p>	
<p>REC-SVKB-M Для клавиатуры, 1U</p>		<p>Ролики REC-CB-MA Поворотные, до 1080 кг на комплект (4 шт.)</p>	
<p>REC-SVMT, -SVMT-C Выдвижная 600 / 400 мм, для LCD-мониторов 15 / 17", 2U</p>		<p>REC-S816, -S716A, -S716, -S564, -S464 Блоки розеток на 8 портов, 230 В, 16 / 10 / 8 А</p>	
<p>REC-SV-MTKBM Выдвижная, монитор / клавиатура / мышь</p>		<p>REC-S16A-V, -S16P-V Вертикальные блоки розеток на 16 CEE7/17+12 C13 портов, 230 В, 16 А</p>	

Офисы в России:

Москва: 125438, Пакагузное шоссе, д. 1, тел.: (495) 649-3363, (499) 753-2500

Санкт-Петербург: 195267, пр-т Просвещения, д. 85, тел.: (812) 327-6302, 327-6303

www.aesp.ru

Информацию о торговых представителях в Вашем регионе спрашивайте в ближайшем офисе.