

Органайзеры кабельные

ПАСПОРТ

REC-EPCM-xx

REC-Rx-CR

REC-R1-PA

REC-BMR

REC-DSB1

REC-CSB1

REC-VP1-xx

REC-HR0x

REC-VPR-Px

REC-VPC-90M

REC-VPC-60P

REC-CF

REC-CTR

REC-BRP

REC-VP50-xx

REC-VP100-xx

REC-VPC100-xx

Москва

2021

Настоящий паспорт удостоверяет гарантированные предприятием-изготовителем основные параметры и технические характеристики кабельных органайзеров (далее «Изделия»), позволяет ознакомиться с устройством Изделий и правилами их эксплуатации.

Данный паспорт описывает Изделия, имеющие следующие торговые артикулы и полные наименования:

Артикул	Наименование
REC-EPCM-60	Кольцо вертикальное для разводки кабеля 1U, 40x60 мм
REC-EPCM-80	Кольцо вертикальное для разводки кабеля 1U, 40x80 мм
REC-R1-CR	Кольцо металлическое для разводки кабеля, 43x70 мм, хромированное
REC-R2-CR	Кольцо металлическое для разводки кабеля, 87x70 мм, хромированное
REC-R1-PA	Кольцо пластиковое универсальное для разводки кабеля, 45x100 мм
REC-BMR	Кольцо универсальное для организации кабельных жгутов, 96*112 мм
REC-DSB1	Органайзер для крепления блоков розеток в рамках шкафов МТК (комплект 2 шт.)
REC-CSB1	Органайзер кабель-канала в рамках шкафов МТК (комплект 2 шт.)
REC-VP1-40	Органайзер горизонтальный с полукольцами, глубина 40 мм, 19" 1U
REC-VP1-60	Органайзер горизонтальный с полукольцами, глубина 60 мм, 19" 1U
REC-VP1-80	Органайзер горизонтальный с полукольцами, глубина 80 мм, 19" 1U
REC-HRO1	Органайзер горизонтальный со съёмными металлическими кольцами (4 шт. REC-R1-CR), 19" 1U
REC-HRO2	Органайзер горизонтальный со съёмными металлическими кольцами (4 шт. REC-R2-CR), 19" 2U
REC-HRO2A	Органайзер горизонтальный с отверстиями для пропуска кабелей со съёмными металлическими кольцами (4 шт. REC-R2-CR), 19" 2U
REC-VPR-P1	Органайзер горизонтальный с пластиковыми кольцами, 19" 1U, глубина 40 мм
REC-VPR-P2	Органайзер горизонтальный с пластиковыми кольцами, 19" 2U, глубина 40 мм

REC-VPC-90M	Органайзер горизонтальный с металлической крышкой, глубина 90 мм, 19" 1U
REC-VPC-60P	Органайзер горизонтальный с пластиковой крышкой, глубина 60 мм, 19" 1U
REC-CF	Органайзер универсальный для фиксации кабельных жгутов
REC-CTR	Органайзер для ввода кабелей в шкаф 19" 1U
REC-BRP	Панель с щеткой для ввода кабеля, 19" 1U
REC-VP50-42	Вертикальный органайзер для напольных шкафов, 42U, ширина 50 мм
REC-VP50-45	Вертикальный органайзер для напольных шкафов, 45U, ширина 50 мм
REC-VP50-47	Вертикальный органайзер для напольных шкафов, 47U, ширина 50 мм
REC-VP100-42	Вертикальный органайзер для напольных шкафов, 42U, ширина 100 мм
REC-VP100-45	Вертикальный органайзер для напольных шкафов, 45U, ширина 100 мм
REC-VP100-47	Вертикальный органайзер для напольных шкафов, 47U, ширина 100 мм
REC-VPC100-42	Вертикальный органайзер с крышкой, для шкафов МТК, 42U, 100x80 мм
REC-VPC100-45	Вертикальный органайзер с крышкой, для шкафов МТК, 45U, 100x80 мм

Изделия поставляются в светло-сером RAL 7032 (к артикулу добавляется окончание –GY) и черном RAL 9005 (к артикулу добавляется окончание –BK) цветах, кроме REC-Rx-CR с хромированным покрытием и REC-R1-PA только в черном цвете.

Перед началом эксплуатации Изделий необходимо внимательно ознакомиться с настоящим паспортом.

1. ОБЩИЕ ПОЛОЖЕНИЯ

1.1 Изделия удовлетворяют требованиям ГОСТ 28601.1, ГОСТ 28601.2, ГОСТ 28601.3 «Системы несущих конструкций серии 482,6 мм (19")» и ТУ 27.90.11-001-16194058-2018.

1.2 Изделия предназначены для распределения кабельных жгутов в монтажных шкафах стойках.

1.3 Изделия изготовлены из холоднокатаной стали толщиной 1,2 мм и 1,5 мм, стальной проволоки диаметром 6 мм и полиамида.

1.4 Защита от коррозии:

краска порошковая эпокси-полиэфирная, цвет – RAL 7032 или RAL 9005;

кольца REC-R1-CR и REC-R2-CR - хромированное покрытие.

1.5 Изделия предназначены для работы в стационарных условиях:

температура окружающей среды от -40 до +55° С;

относительная влажность воздуха до 98% при 25° С;

атмосферное давление не ниже 60 кПа (450 мм рт. ст.).

2. ТЕХНИЧЕСКИЕ ХАРАКТЕРИСТИКИ

2.1 Вертикальные кольца REC-EPCM-xx (см. рис. 1, 2)

предназначены для распределения кабельных жгутов в монтажных стойках и шкафах.

Рисунок 1. Внешний вид колец REC-EPCM-xx

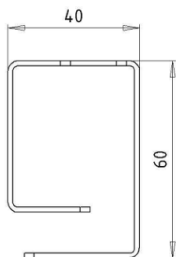
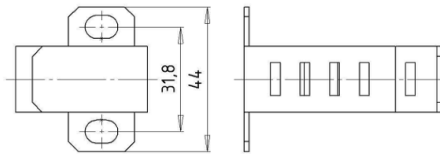
REC-EPCM-60



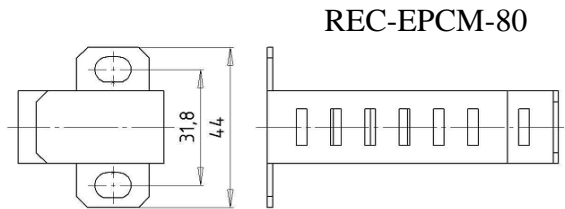
REC-EPCM-80



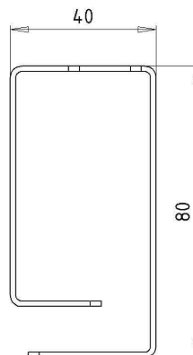
Рисунок 2. Монтажно-габаритные размеры колец REC-EPCM-xx



REC-EPCM-60



REC-EPCM-80



2.2 Кольца REC-Rx-CR (см. рис. 3, 4) предназначены для организации кабельных жгутов. Могут крепиться в любом месте внутреннего пространства шкафы / стойки или на вертикальных органайзерах REC-VP50 и REC-VP100.

Для защиты от коррозии кольца хромированы. Кольцо REC-R1-CR крепится одним стандартным комплектом крепежа REC-FPPF, REC-R2-CR - двумя комплектами.

Рисунок 3. Внешний вид колец REC-Rx-CR

REC-R1-CR

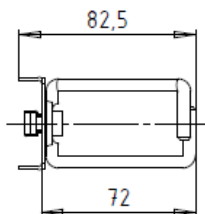


REC-R2-CR

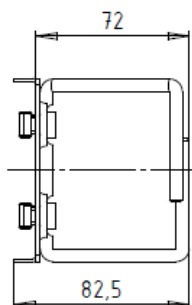


Рисунок 4. Монтажно-габаритные размеры колец REC-Rx-CR

REC-R1-CR



REC-R2-CR



2.3 Кольца **REC-R1-PA** (см. рис. 5) предназначены для организации кабельных жгутов. Кольца могут крепиться как с помощью наборов REC-FPPF, так и без использования какого-либо дополнительного крепежа в любом месте внутреннего пространства шкафа / стойки или на вертикальных органайзерах REC-VP50 и REC-VP100. Кольцо имеет размеры 45x100 мм, изготовлено из прочного полиамида черного цвета.

Рисунок 5. Внешний вид кольца REC-R1-PA



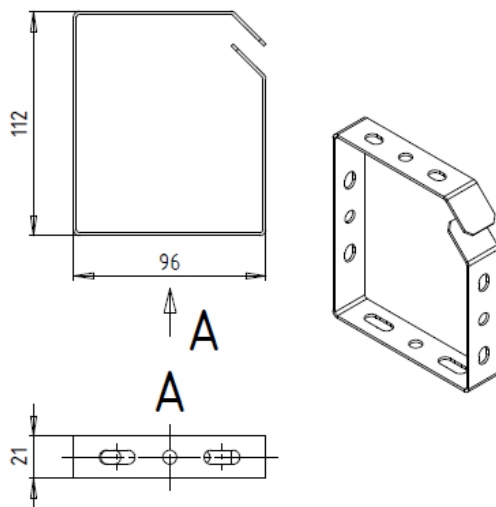
2.4 Кольца REC-BMR (см. рис. 6, 7) предназначены для организации кабельных жгутов во внутреннем пространстве шкафа.

Кольца могут крепиться непосредственно на рамах (с помощью винта М6х12 и гайки М6, входят в комплект), на вертикальных органайзерах REC-VP100 (с помощью стандартного набора крепления FPPF, в комплект не входят), на 19” направляющих или в любом другом необходимом месте.

Рисунок 6. Внешний вид кольца REC-BMR



Рисунок 7. Монтажно-габаритные размеры кольца REC-BMR

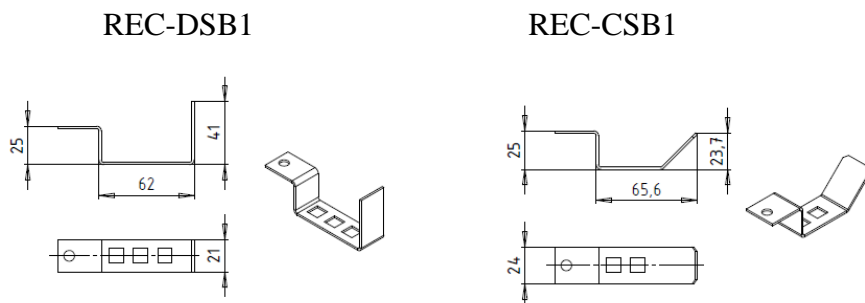


2.5 Органайзеры рамы **REC-DSB1** и **REC-CSB1** (см. рис. 8,9) позволяют преобразовать раму шкафов серии МТК в полноценный кабель канал, а также предназначены для вертикального крепления в раме шкафов данной серии блоков розеток REC-S816, REC-S16A-V и REC-S16P-V.

Рисунок 8. Внешний вид органайзеров REC-DSB1 и REC-CSB1



Рисунок 9. Монтажно-габаритные размеры органайзеров REC-DSB1 и REC-CSB1



2.6 Органайзеры с полукольцами **REC-VP1-xx** (см. рис. 10, 11, 12, 13) предназначены для укладки коммутационных жгутов, дают возможность подвести и зафиксировать кабельный жгут в пространстве монтажных профилей 19”.

Рисунок 10. Внешний вид органайзеров REC-VP1-xx

REC-VP1-40



REC-VP1-60



REC-VP1-80



Рисунок 11. Монтажно-габаритные размеры органайзеров REC-VP1-40

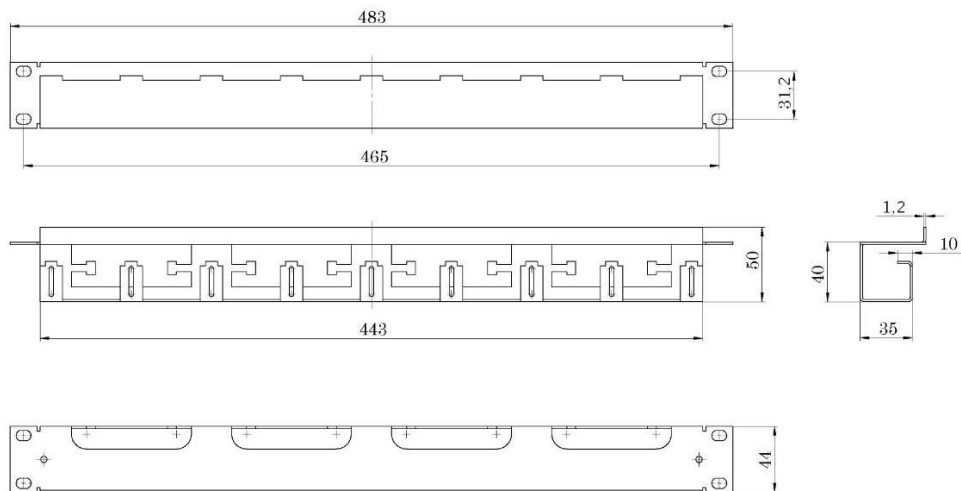


Рисунок 12. Монтажно-габаритные размеры органайзеров REC-VP1-60

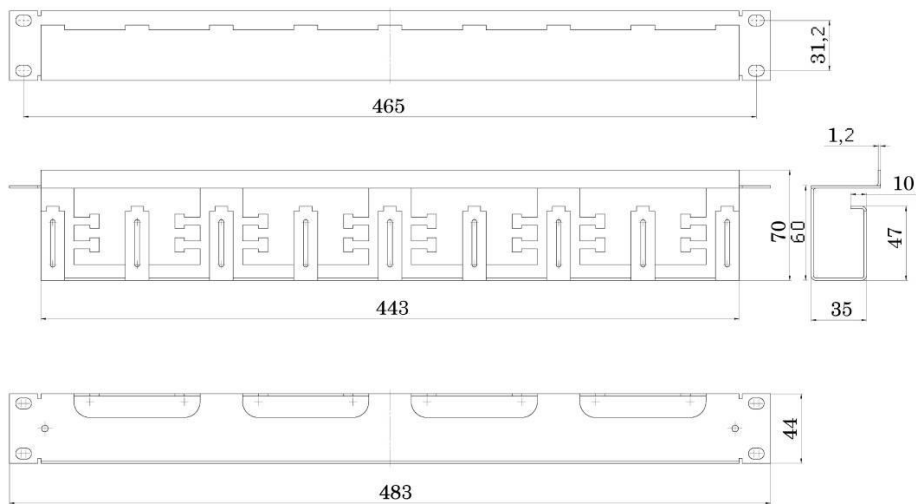
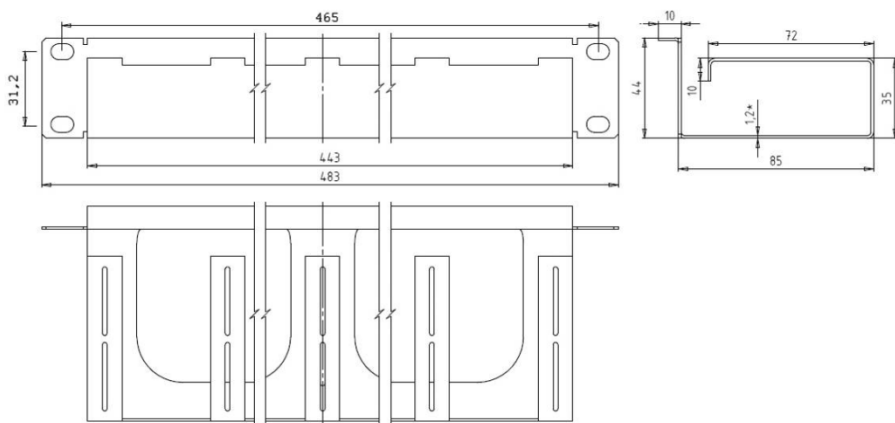


Рисунок 13. Монтажно-габаритные размеры органайзеров REC-VP1-80



2.7 Органайзеры со съёмными кольцами **REC-HROx** (см. рис. 16, 17, 18, 19) предназначены для укладки коммутационных жгутов, дают возможность подвести и зафиксировать кабельный жгут в пространстве монтажных профилей 19". В случае необходимости часть колец можно снять или поменять ориентацию их крепления.

Рисунок 14. Внешний вид органайзера REC-HRO1



Рисунок 15. Монтажно-габаритные размеры органайзера REC-HRO1

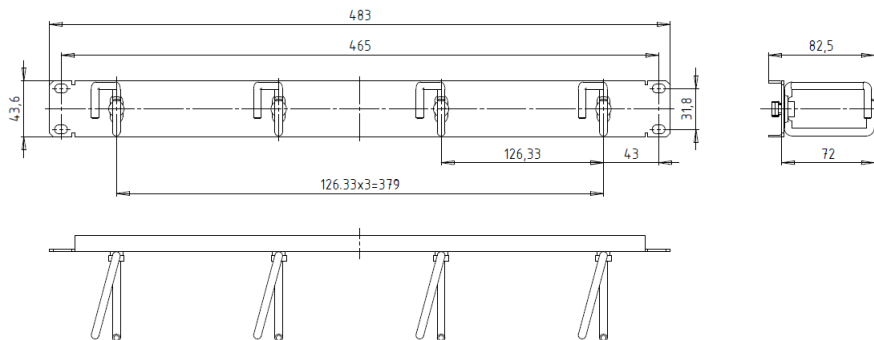


Рисунок 16. Внешний вид органайзера REC-HR02



Рисунок 17. Монтажно-габаритные размеры органайзера REC-HR02

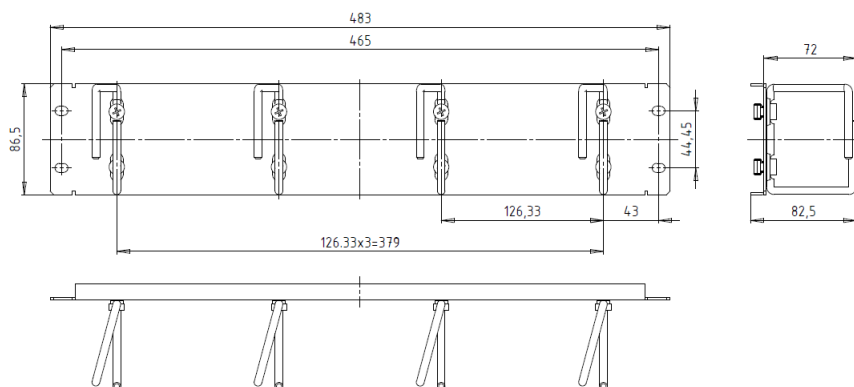
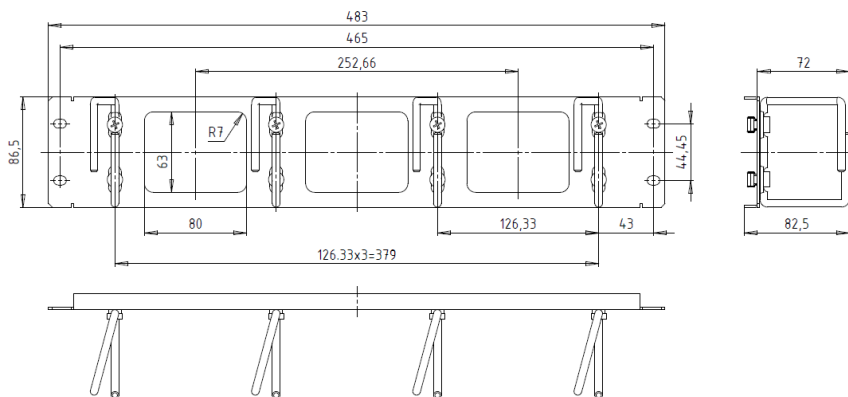


Рисунок 18. Внешний вид органайзера REC-HRO2A



Рисунок 19. Монтажно-габаритные размеры органайзера REC-HRO2A



2.8 Органайзеры с пластиковыми кольцами **REC-VPR-Px** (см. рис. 20, 21, 22, 23) представляют собой 19” панели с установленными на них пластиковыми кольцами черного цвета глубиной 40 мм. Органайзеры предназначены для оптимизации горизонтальной разводки кабельных жгутов во внутреннем пространстве телекоммуникационных шкафов. Модель REC-VPR-P1 имеет высоту 1U, REC-VPR-P2 - 2U. В случае необходимости часть колец можно снять или поменять ориентацию их крепления.

Рисунок 20. Внешний вид органайзера REC-VPR-P1



Рисунок 21. Внешний вид органайзера REC-VPR-P2



Рисунок 22. Монтажно-габаритные размеры органайзера REC-VPR-P1

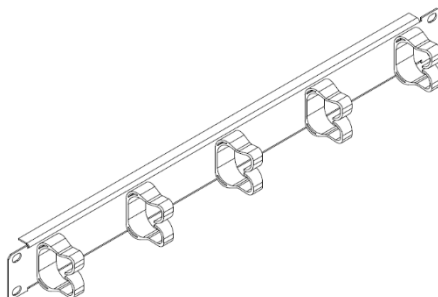
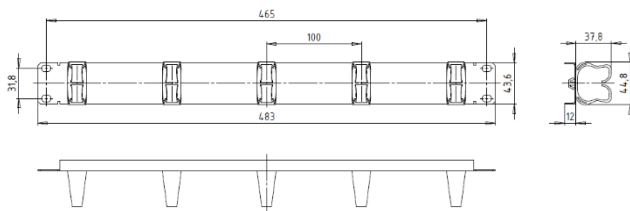
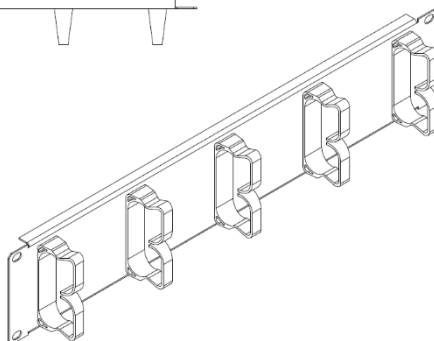
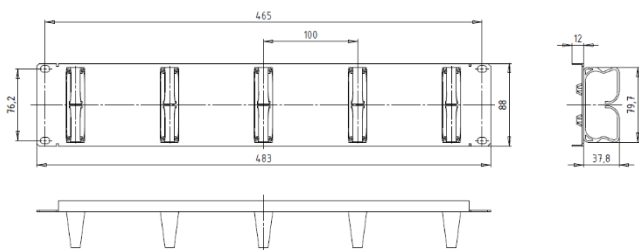


Рисунок 23. Монтажно-габаритные размеры органайзера REC-VPR-P2

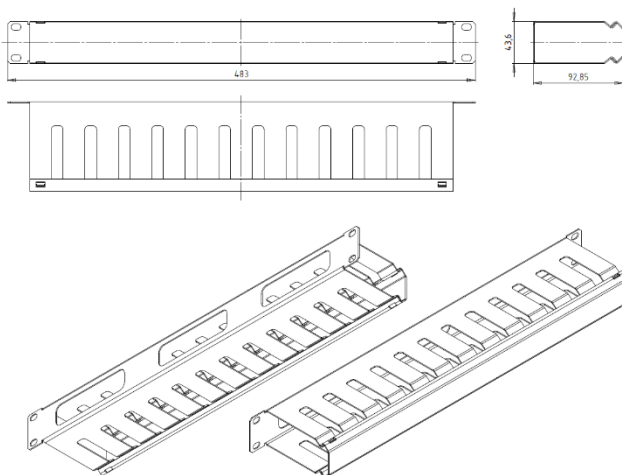


2.9 Органайзер **REC-VPC-90M** (см. рис. 24, 25) оснащен съемной металлической крышкой, обеспечивает удобный и быстрый монтаж кабельных жгутов в ограниченном пространстве телекоммуникационного шкафа. Высота органайзера 1U, глубина 90 мм.

Рисунок 24. Внешний вид органайзера REC-VPC-90M



Рисунок 25. Монтажно-габаритные размеры органайзера REC-VPC-90M



2.10 Органайзер **REC-VPC-60P** (см. рис. 26, 27) представляет собой металлическую панель с закрепленным на ней пластиковым коробом с крышкой серого цвета, ускоряет монтаж кабельных жгутов в ограниченном пространстве телекоммуникационного шкафа. Высота органайзера 1U, глубина 60 мм.

Рисунок 26. Внешний вид органайзера REC-VPC-60P

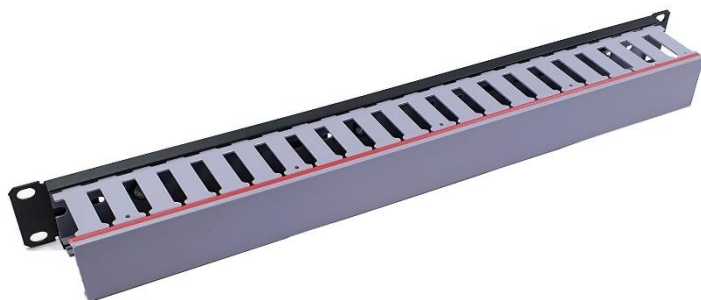
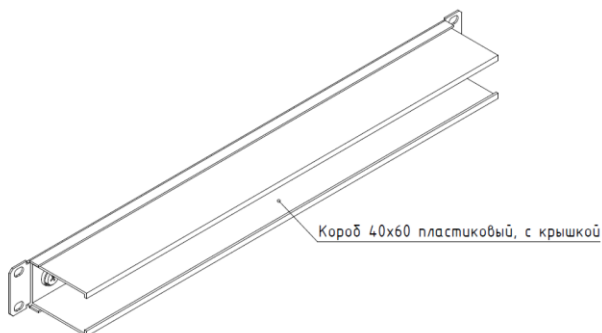
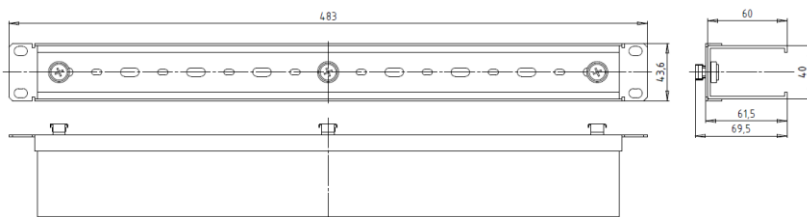


Рисунок 27. Монтажно-габаритные размеры органайзера REC-VPC-60P

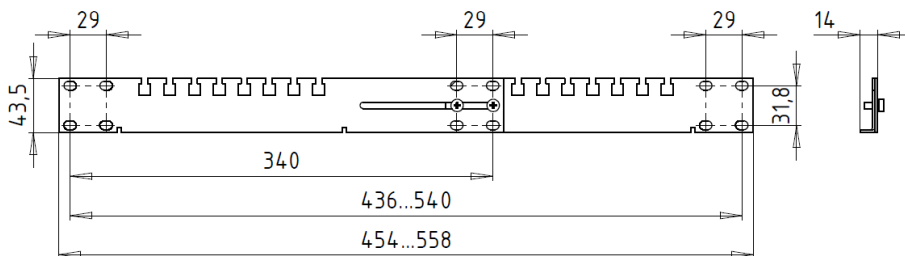


2.11 Органайзер универсальный **REC-CF** (см. рис. 28, 29) для фиксации кабельных жгутов на задней и боковых стенках шкафов и стоек, а также монтажных профилях 19". Предназначен также для установки шины заземления из комплекта **REC-ET**. За счет раздвижной конструкции может крепиться между любыми лежащими в одной плоскости поверхностями в диапазоне от 436 до 540 мм.

Рисунок 28. Внешний вид органайзера универсального REC-CF



Рисунок 29. Монтажно-габаритные размеры органайзера универсального REC-CF

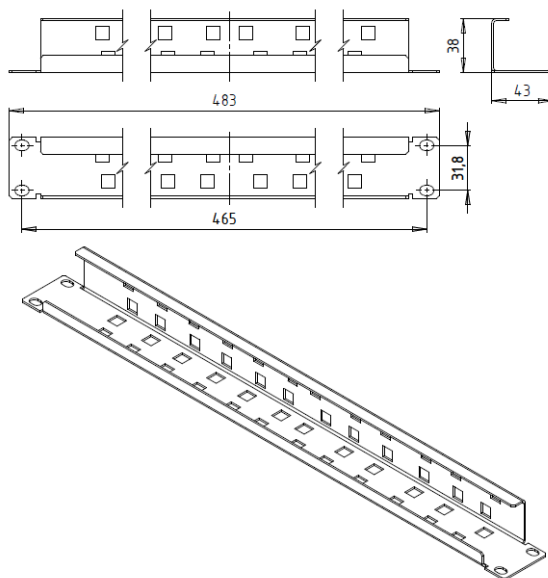


2.12 Органайзер REC-CTR (см. рис. 30, 31) предназначен для фиксации многопарных и силовых кабелей, вводимых в телекоммуникационную стойку / шкаф. Высота 1U, крепление на 19” монтажные профили.

Рисунок 30. Внешний вид органайзера REC-CTR



Рисунок 31. Внешний вид органайзера REC-CTR

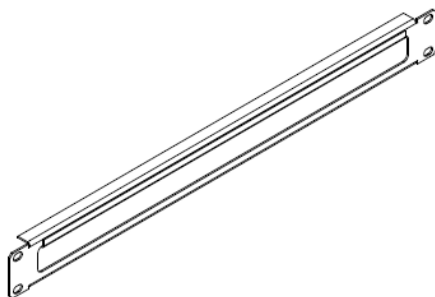
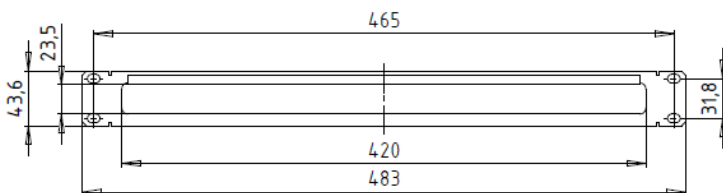


2.13 Панель со щеткой для ввода кабеля **REC-BRP** (см. рис. 32, 33) является разновидностью горизонтального кабельного органайзера с плоской щеткой из щетины. Щетина позволяет свободно протягивать сквозь панель кабели, при этом эффективно пресекая паразитные воздушные потоки и проникновение пыли во внутреннее пространство шкафа.

Рисунок 32. Внешний вид панели со щеткой для ввода кабеля REC-BRP



Рисунок 33. Монтажно-габаритные размеры панели со щеткой для ввода кабеля REC-BRP



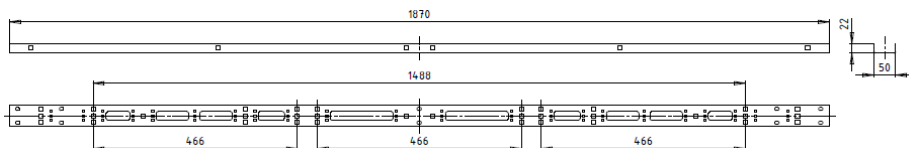
2.14 Вертикальные органайзеры **REC-VP50-xx** и **REC-VP100-xx** (см. рис. 34, 35) предназначены для вертикальной организации кабельных трактов как непосредственно, так и в комбинации с различными кольцевыми органайзерами. Органайзеры позволяют закреплять в шкафах вертикальные блоки розеток REC-S16A-V, REC-S16P-V, а также закреплять вертикально горизонтальные блоки розеток REC-S816.

Рисунок 34. Внешний вид органайзеров REC-VP50(100)-xx

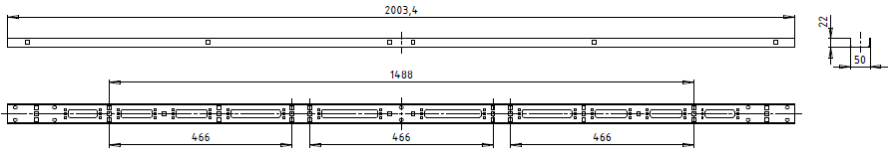


Рисунок 35. Монтажно-габаритные размеры органайзеров REC-VP50(100)-xx

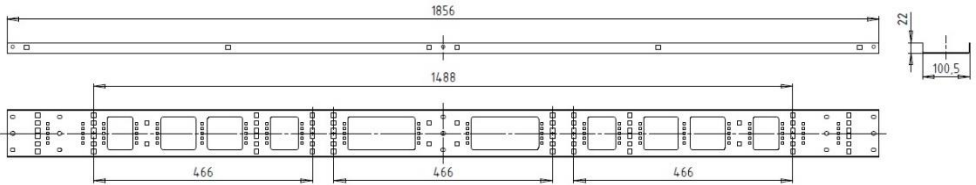
REC-VP50-42



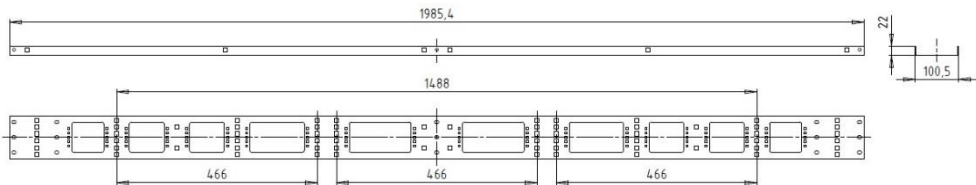
REC-VP50-45



REC-VP100-42



REC-VP100-45



2.15 Вертикальные органайзеры с крышкой **REC-VPC100-xx**

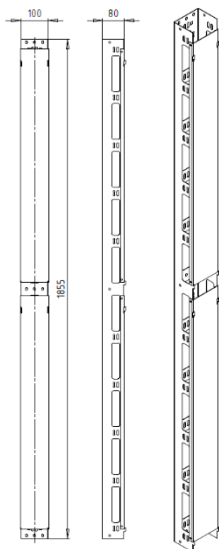
(см. рис. 36, 37) предназначены для организации закрытых кабельных трасс, объемом до двухсот кабелей категории 5е, в напольных шкафах АЕСП серии МТК, шириной 800 мм и высотой 42U и 45U. Органайзеры устанавливаются фронтально, рядом с монтажными 19" профилями, или на горизонтальные кулисы шкафов (аналогично REC-VP100). Крышки органайзеров состоят из двух частей (что добавляет удобства при их эксплуатации), легко устанавливаются и надежно фиксируются без использования дополнительного крепежа.

Рисунок 36. Внешний вид органайзеров REC-VPC100-xx

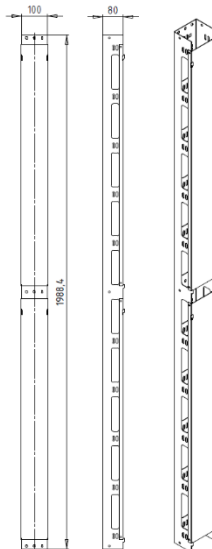


Рисунок 37. Монтажно-габаритные размеры органайзеров REC-VPC100-xx

REC-VPC100-42



REC-VPC100-45



3. ТРАНСПОРТИРОВКА И ХРАНЕНИЕ

3.1 Транспортировка:

3.1.1 Транспортировка Изделий производится в упакованном виде на любое расстояние. Тара с Изделиями должна быть надежно закреплена на транспортных средствах.

3.1.2 Климатические условия транспортировки:

температура окружающего воздуха – от - 40°С до + 60°С;

относит. влажность воздуха при температуре +25°С – до 98 %;

атмосферное давление от 60 кПа до 107 кПа (от 450 мм до 800 мм рт. ст.).

3.2 Хранение:

3.2.1 Изделия хранят в упаковке в отапливаемых помещениях в следующих климатических условиях:

температура окружающей среды от +5° до + 40°;

относительная влажность воздуха не более 80 %;

атмосферное давление от 60 кПа до 107 кПа (от 450 мм до 800 мм рт. ст.).

3.2.2 Необходимо обеспечить отсутствие паров кислот, щелочей, а также газов, вызывающих коррозию элементов конструкции Изделий.

Производитель оставляет за собой право вносить технические изменения, не влияющие на технико-эксплуатационные характеристики Изделий, без уведомления потребителя.

4. ГАРАНТИИ ИЗГОТОВИТЕЛЯ

4.1 Компания АЕСП гарантирует соответствие Изделий конструкторской документации при соблюдении правил и условий установки, эксплуатации, хранения и транспортировки, приведенных в настоящем паспорте, в течение 5 лет со дня продажи.

4.2 Прием Изделий в ремонт осуществляется в уполномоченных торговых представительствах компании АЕСП, при сохранении комплектации, установленной на момент продажи. Транспортировка неисправных Изделий в пункт приема осуществляется силами и/или за счет владельца Изделий.

4.3 По истечении гарантийного срока компания АЕСП производит ремонт Изделий по гарантийному письму предприятия-потребителя.

4.4 Рекламации и пожелания в письменном виде принимаются по адресу:

125438, г. Москва, Пакгаузное шоссе, д. 1,

тел.: (495) 649-3363, (499) 753-2500

aesp@aesp.ru

Аксессуары для шкафов и стоек

<p>Охлаждение RMFTx-xx Вентиляторы потолочные и внутренние на 2, 3, 4 и 6 элементов</p>		<p>Заземление REC-ET Шина ГОСТ 25861-83, суммарный ток оборудования до 650 А</p>	
<p>Освещение REC-LU-LED Лампа освещения энергосберегающая 5 Вт, 230 В</p>		<p>REC-ET2-M Шина заземления для оборудования 19"</p>	
<p>REC-BL1, -BL2 Заглушки 1 и 2U</p>		<p>Органайзеры REC-VP1-40, -60, -80 Глубина 40, 60 и 80 мм, 1U</p>	
<p>Полки REC-SVxxB Консольная, нагрузка до 15 кг, 1U</p>		<p>REC-EPСM-60, -80 Кольца вертикальные 40x60 мм и 40x80 мм, 1U</p>	
<p>REC-SVxxFB Для тяжелого оборудования, нагрузка до 200 кг</p>		<p>REC-BRP Панель со щеткой для ввода кабеля</p>	
<p>REC-SVKB-M Для клавиатуры, 1U</p>		<p>Ролики REC-СВ-МА Поворотные, до 1080 кг на комплект (4 шт.)</p>	
<p>REC-SVMT, -SVMT-C Выдвижная 600 / 400 мм, для LCD-мониторов 15 / 17", 2U</p>		<p>REC-S816, -S716A, -S716, -S564, -S464 Блоки розеток на 8 портов, 230 В, 16 / 10 / 8 А</p>	
<p>REC-SV-MTKBM Выдвижная, монитор / клавиатура / мышь</p>		<p>REC-S16A-V, -S16P-V Вертикальные блоки розеток на 16 CEE7/17+12 C13 портов, 230 В, 16 А</p>	

Офисы в России:

Москва: 125438, Пакгаузное шоссе, д. 1, тел.: (495) 649-3363, (499) 753-2500

Санкт-Петербург: 195267, пр-т Просвещения, д. 85, тел.: (812) 327-6302, 327-6303

www.aesp.ru

Информацию о торговых представителях в Вашем регионе спрашивайте в ближайшем офисе.