

**Шкаф напольный разборный
МТК 19”**

Ширина 600 мм

ПАСПОРТ

Настоящий паспорт удостоверяет гарантированные предприятием-изготовителем основные параметры и технические характеристики шкафа напольного разборного **МТК 19"** шириной 600 мм производства АЕСП (далее «Изделие»), позволяет ознакомиться с его устройством, сборкой и правилами эксплуатации.

МТК (Модульный Телекоммуникационный Конструктив) – набор стандартных элементов, позволяющий клиенту собрать любую конфигурацию 19", а для шкафов шириной 800 мм и 19"/21", напольного шкафа 22-47U, глубиной 600-1200 мм любого необходимого назначения: универсального, коммутационного, серверного и т.д..

Изделие поставляется в разобранном виде, комплектом из трех обязательных и одной дополнительной коробок.

Обязательные коробки:

- Коробка тип А: основание+крыша, артикул REC-A6d, где d – глубина шкафа: 6, 8, 10 или 12 (600, 800, 1000 или 1200 мм соответственно).

- Коробка тип В, 2шт.: рама с дверью или панелью, артикул REC-Bhh6-ppp, где hh - высота шкафа в юнитах, ppp – тип двери или панели: стеклянная, панель, перфорированная, перфорированная распашная, металлическая, металлическая распашная (GLA, BRP, PER, PER2, MET, MET2 соответственно).

Дополнительная коробка выпускается в двух вариантах:

- Коробка тип С1: боковые панели артикул REC-Chhd-BRP;

- Коробка тип С2: двойные боковые панели артикул REC-Chhd-BRP2;

Где hh - высота шкафа в юнитах, d – глубина шкафа: 6, 8, 10 или 12 (600, 800, 1000 или 1200 мм соответственно).

Добавление к любым артикулам окончания –GY или –BK обозначает цвет Изделия: светло-серый (RAL7032) или чёрный (RAL9005) соответственно.

Перед началом эксплуатации изделия необходимо внимательно ознакомиться с настоящим документом.

Внимание! *Производитель оставляет за собой право вносить технические изменения, не влияющие на технико-эксплуатационные характеристики изделия, без уведомления потребителя.*

1. ОБЩИЕ ПОЛОЖЕНИЯ

1.1 Изделие удовлетворяет требованиям ГОСТ 28601.1, ГОСТ 28601.2, ГОСТ 28601.3 «Системы несущих конструкций серии 482,6 мм (19")» и техническим условиям ТУ3464-004-40268110-16.

1.2 Изделие предназначено для установки и закрепления в них сетевого, контрольно-измерительного, вычислительного и телекоммуникационного оборудования, устройств коммутации и кабельных трактов.

1.3 Изделие обеспечивает:

профессиональное решение по объединению, установке и закреплению оборудования всех видов;

возможность гибкой коммутации отдельных блоков;

наличие конструктивных элементов для ввода, прокладки, закрепления, а также надежной механической защиты оптических, электрических кабелей и аппаратуры, размещенных внутри;

минимальный перепад температур между окружающей средой и внутренним объемом изделия.

1.4 Изделие предназначено для работы в стационарных условиях при:

температуре окружающей среды от -40 до +55° С,

относительной влажности воздуха 98% при температуре 25° С

атмосферном давлении не ниже 60 кПа (450 мм рт. ст.).

2. ТЕХНИЧЕСКИЕ ХАРАКТЕРИСТИКИ

2.1 Изделие изготавливается в соответствии с требованиями ГОСТ 28601.1, ГОСТ 28601.2, ГОСТ 28601.3, по конструкторской и технологической документации, утвержденной в установленном порядке.

2.2 Габаритные и установочные размеры приведены на рис. 1 и в справочной таблице 1.

2.3 Максимальная статическая распределённая грузоподъёмность, приложенная к вертикальным направляющим, составляет 1500 кг.

2.4 Изделие изготовлено из Х/К стали толщиной 1,5 и 1,2 мм.

2.5 Защита от коррозии – краска порошковая эпокси-полиэфирная.

3. УСТРОЙСТВО

3.1 Изделие представляет собой сборно-разборный металлический шкаф, каркас которого состоит из основания, крыши, передней и задней рам и двух пар 19” вертикальных направляющих, соединённых между собой при помощи кулис. При необходимости на каркас монтируются боковые стенки.

Рамы Изделия поставляются в собранном виде, с навешенными дверьми (стеклянными, металлическими, перфорированными, обычными или распашными) или съёмными панелями. Двери снабжены замком с многоточечным запираением, съёмные панели – защёлками с интегрированными замками.

Общий вид изделия приведен на рисунке 1.

3.2 Габариты Изделий:

ширина: 600 мм;

высота: 22U, 27U, 32U, 37U, 42U, 45U, 47U;

глубина: 600, 800, 1000, 1200 мм.

3.3 В Изделии реализована система единого ключа на все замки шкафа.

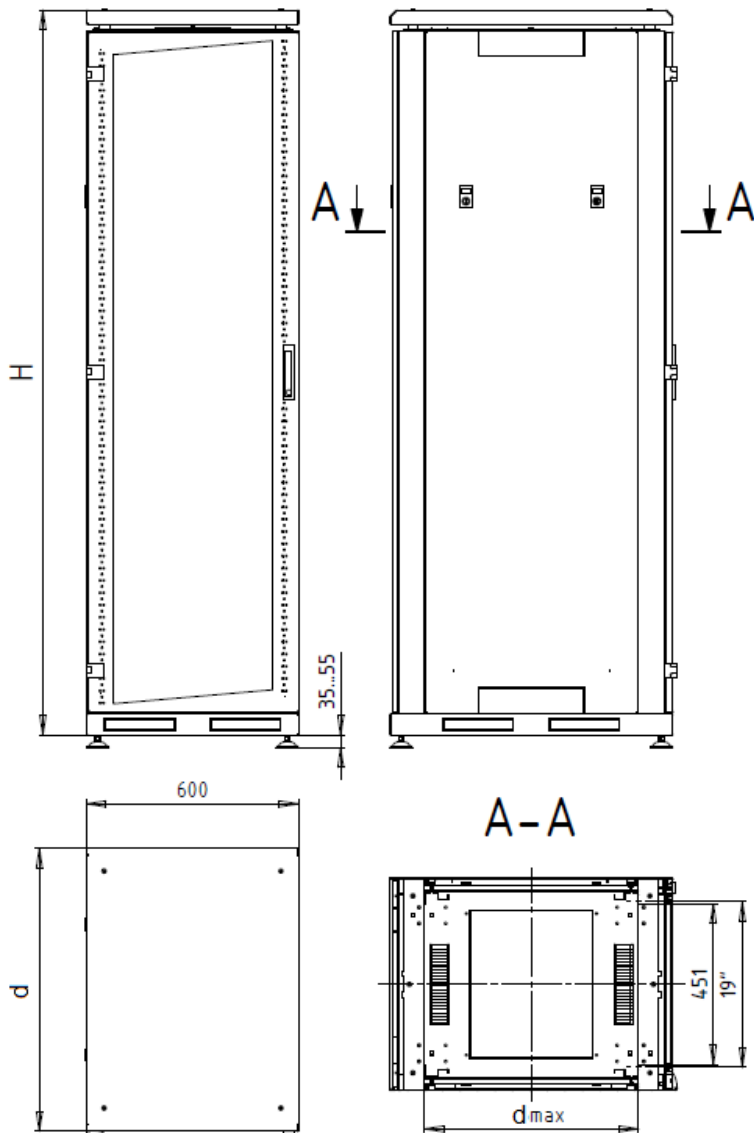
3.4 В комплект поставки Изделия включены промо-продукты см. рис.2:

- (8) 2шт. органайзер рамы REC-DSB1 позволяет разместить непосредственно в раме вертикально **блоки розеток** АЕСП REC-S816, REC-S16A-V, REC-S16P-V;

- (9) 2 шт. органайзер рамы REC-CSB1 позволяет использовать раму шкафа в качестве **кабель-канала**;

- (7) 2шт. кольцо кабельное REC-BMR размером 96*112 мм может устанавливаться на раме шкафа или на органайзере REC-VP100-42(-45) и служит для организации **вертикальных кабельных каналов**.
Используйте указанные артикулы для заказа.

Рис. 1 **Общий вид шкафа шириной 600 мм**



4. СБОРКА И ПОДГОТОВКА ИЗДЕЛИЯ К РАБОТЕ

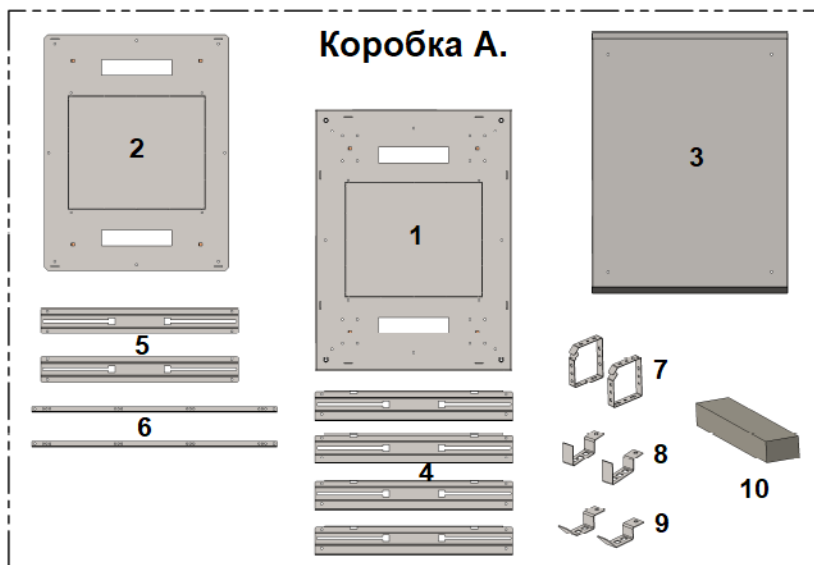
4.1 Вскрыть упаковку всех коробок.

4.2 Проверить комплектность согласно нижеприведенным спецификациям коробок

Коробка А(рис.2).

- | | | |
|---|---------|-------------|
| 1. Основание | – 1 шт. | |
| 2. Потолок-лист | – 1 шт. | |
| 3. Крыша | – 1 шт. | |
| 4. Кулиса угловая | – 4 шт. | |
| 5. Кулиса средняя | – 2 шт. | |
| 6. Растяжка | – 2 шт. | |
| 7. Кольцо кабельное REC-BMR | – 2 шт. | |
| 8. Органайзер рамы REC-DSB1 | – 2 шт. | |
| 9. Органайзер рамы REC-CSB1 | – 2 шт. | |
| 10. Установочный комплект | – 1 шт. | |
| 10.1. Винт М6х12 | | – 62 шт. |
| 10.2. Гайка М6 с прессиайбой | | – 54 шт. |
| 10.3. Провода заземления | | – 11 шт. |
| 10.4. Щёточный ввод | | – 1 шт. |
| 10.5. Кронштейн крыши | | – 4 шт. |
| 10.6. Набор для крепления 19" направляющих FFPF | | – 25 компл. |
| 10.7. Опора регулируемая | | – 4 шт. |
| 10.8. Наклейка нумерации юнитов для 19"направляющих | | – 4 шт. |
| 10.9. Паспорт с инструкцией по сборке шкафа | | – 1 шт. |

Рис. 2



Коробки В - 2 шт. (рис.3).

11. Рама в сборе с дверью или съёмной панелью – 1 шт.

12. 19" направляющие – 2 шт.

Рис. 3



Коробка С1 (вариант с одинарными панелями рис.4а) или С2 (вариант с двойными панелями рис. 4б).

13. Боковая панель – 2 шт. (или 4 шт. для варианта С2)

14. Планка фиксации боковой панели – 2 шт.

15. Планка разделительная (только для варианта С2) – 2 шт.

Рис. 4а



Рис. 4б



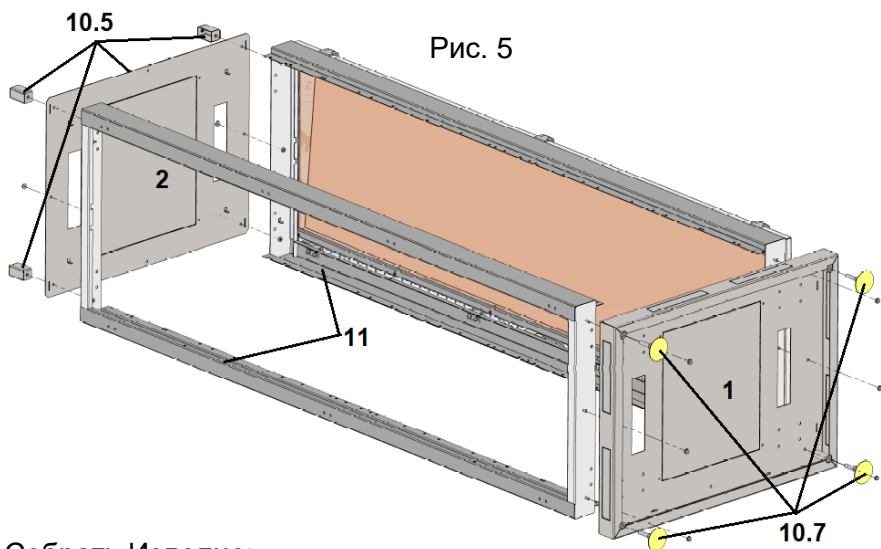


Рис. 5

4.3 Собрать Изделие:

Важно! Затяжку винтов производите в два этапа. На начальном этапе п.1-5 не затягивайте винты до конца. В п.6 окончательная фиксация.

1. Прикрепите рамы 11 к основанию 1 Каждая рама крепится тремя винтами (головками винтов внутрь шкафа). Рис. 5.
2. Прикрепите потолок-лист 2 к рамам 11 при помощи четырёх кронштейнов крыши 10.5 и дополнительных винтов по центральной оси рам. Рис. 5.
3. Вверните четыре ножки 10.7 в основание 1. Рис. 5.

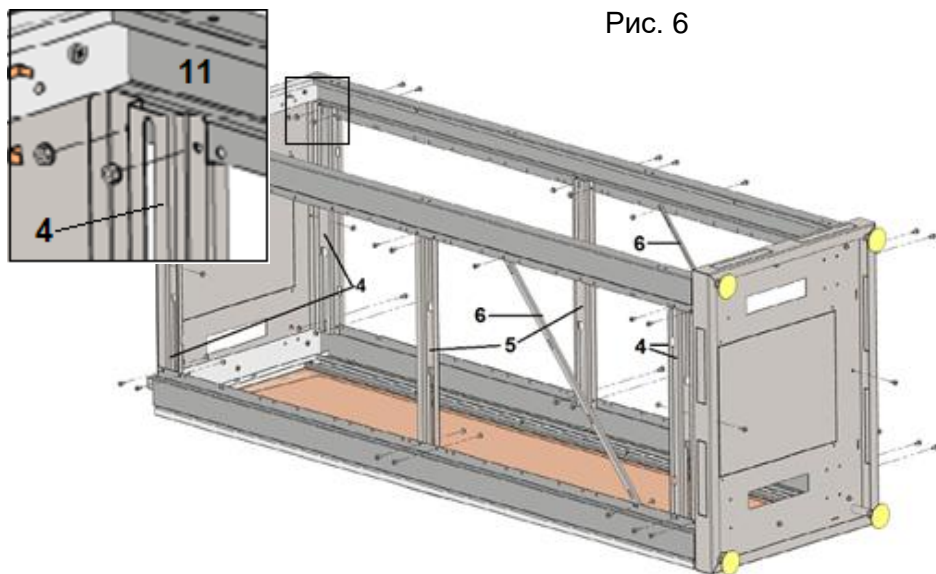
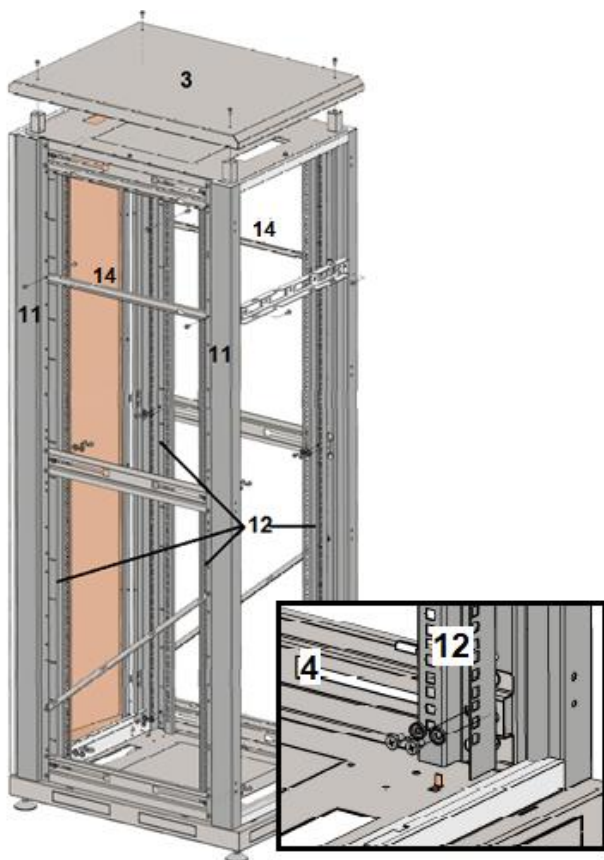


Рис. 6

4. Соедините рамы 11 четырьмя угловыми 4 и двумя средними 5 кулисами. Кулисы располагайте стороной с прорезями внутрь шкафа. Места крепления кулис отмечены на рамах 11 засечками. Если вы используете двойные боковые панели (коробка тип С2, рис. 4б), то одновременно с кулисами 5 закрепите напротив них с внешней стороны шкафа две разделительные планки 15. Рис.6 и 8.
5. Установите растяжки 6 между рамами 13. Рис.6.
6. Установите Изделие на ровную горизонтальную поверхность и затяните все соединения с моментом 4 Н*м.
7. Установите крышу 3.
8. Прикрепите вертикальные направляющие 12 при помощи винтов и гаек комплекта FPFP 10.6 к кулисам 4 и 5.
9. Наклейте на вертикальные направляющие 14 нумерацию юнитов (п. 10.8 Установочного комплекта)

Рис.7



Если вы заказали Изделие с боковыми панелями (коробка тип С), то:

10. На внутреннюю сторону рам 11 закрепите планки фиксации боковых панелей 14:
 - для одинарных боковых панелей в верхней части шкафа. Рис. 7.
 - для двойных боковых панелей ниже планок 15. Рис.8.Планки располагайте прямоугольными вырезами к основанию шкафа и крепите на уровне защёлок боковых панелей 13, установленных по месту.
11. Установите боковые панели 13.

Рис. 8

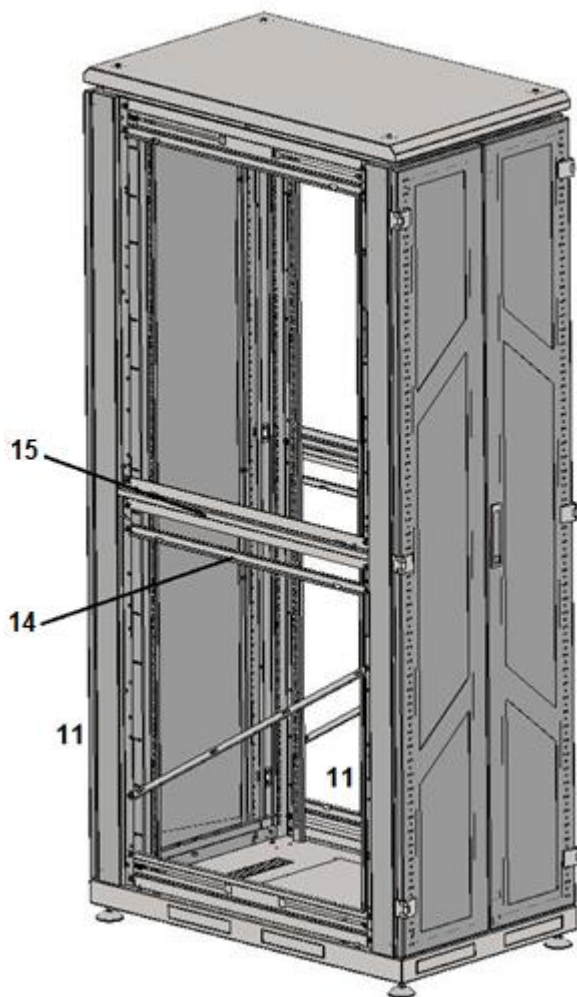


Таблица 1.
Масса и габариты шкафов шириной 600 мм
 (масса приведена для варианта дверь со стеклом,
 съёмная задняя и боковые панели)

Емкость, U	Высота H, мм	Глубина габаритная, мм	Вес нетто, кг
22	1161	600	62
27	1383	600	70
32	1605	600	78
37	1828	600	86
42	2050	600	94
45	2183	600	99
22	1161	800	72
27	1383	800	81
32	1605	800	90
37	1828	800	98
42	2050	800	107
45	2183	800	113
47	2272	800	116
22	1161	1000	82
27	1383	1000	94
32	1605	1000	104
37	1828	1000	114
42	2050	1000	123
45	2183	1000	129
47	2272	1000	133
42	2050	1200	138
45	2183	1200	144
47	2272	1200	150

5. ЭКСПЛУАТАЦИЯ И БЕЗОПАСНОСТЬ

5.1 Загрузка и эксплуатация Изделий может осуществляться непосредственно на основании, на дополнительном поддоне-цоколе, на регулируемых опорах и на роликах.

5.2 Перемещение загруженного шкафа допускается только на роликах REC-SB-MA производства АЕСП на ровном полу. Общий вес шкафа и полезной нагрузки не должны превышать максимально допустимую нагрузку для комплекта роликов данного типа.

5.3 При перемещении и эксплуатации загруженного шкафа требования по безопасности по ГОСТ 12.2.003-75, ГОСТ 12.3.002-75.

5.4 По типу защиты от поражения электрическим током изделие относится к первому классу защиты в соответствии с ГОСТ 12.2.007-75. Изделие имеет клеммы заземления в соответствии с ГОСТ 21130, а также позволяет установку дополнительной шины заземления REC-ET2-M.

5.5 Эксплуатация Изделия разрешена на поверхностях с покрытием, выдерживающим без деформаций сосредоточенную нагрузку не менее 15 кгс/см².

6. ТРАНСПОРТИРОВКА И ХРАНЕНИЕ

6.1 Коробки составляющие Изделия должны храниться и транспортироваться в вертикальном положении. Допускается краткосрочное хранение/транспортировка в горизонтальном положении с соблюдением следующих условий:

- не более **5** коробок в пачке
- упаковка со стеклом **ВСЕГДА** должна быть **СВЕРХУ**

6.2 Транспортировка:

6.2.1 Транспортировка изделия производится в упакованном виде на любое расстояние. Тара с изделием должна быть надежно закреплена на транспортных средствах.

6.2.2 Климатические условия транспортировки:

температура окружающего воздуха – от - 40 до + 60°С;

относит. влажность воздуха при температуре +25°С – до 98 %;

атмосферное давление от 60 до 107 кПа (от 450 до 800 мм рт. ст).

6.3 Хранение:

6.3.1 Изделия хранят в упаковке в отапливаемых помещениях в следующих климатических условиях:

температура окружающей среды от +5° до + 40°;

относительная влажность воздуха не более 80 %;

атмосферное давление от 60 до 107 кПа (от 450 до 800 мм рт. ст).

6.3.2 Необходимо обеспечить отсутствие паров кислот, щелочей, а также газов, вызывающих коррозию элементов конструкции изделия.

7. ГАРАНТИИ ИЗГОТОВИТЕЛЯ

7.1 Компания АЕСП гарантирует соответствие изделия конструкторской документации при соблюдении правил и условий сборки, эксплуатации, хранения и транспортирования, приведенных в настоящем ПС, в течение 5 лет со дня продажи.

7.2 Прием изделия в ремонт осуществляется в уполномоченных торговых представительствах компании АЕСП, при сохранении комплектации, установленной на момент продажи. Транспортировка неисправного изделия в пункт приема осуществляется силами и/или за счет владельца изделия.

7.3 По истечении гарантийного срока компания АЕСП производит ремонт изделия по гарантийному письму предприятия-потребителя.

7.4 Рекламации и пожелания в письменном виде принимаются по адресу:

125438, г. Москва, Пакгаузное шоссе, д. 1,

тел.: (495) 649-3363, (499) 753-25-00

aesp@aesp.ru

Аксессуары

<p>Охлаждение RMFTx-xx Вентиляторы потолочные и внутренние на 2, 3, 4 и 6 элементов</p>		<p>Заземление REC-ET2-M Шина заземления для оборудования 19"</p>	
<p>REC-LU-LED Лампа освещения энергосберегающая 5Вт, 220 В</p>		<p>Органайзеры REC-DSB1, REC-CSB1</p>	
<p>REC-BL1, -BL2 Заглушки 1 и 2U</p>		<p>REC-VP1-40, -60, -80: глуб. 40, 60 и 80 мм, 1U</p>	
<p>Полки REC-SVxxB Консольная, нагрузка до 15 кг, 1U</p>		<p>REC-EPCM-60, -80 кольца вертикальные 40x60 и x80 мм, 1U</p>	
<p>REC-SVxxFB Для тяжелого оборудования, нагрузка до 350кг</p>		<p>REC-BRP Панель со щёткой для ввода кабеля</p>	
<p>REC-SVKB для клавиатуры, 1U</p>		<p>Ролики REC-СВ-МА-GY Поворотные, до 1080 кг на комплект (4 шт)</p>	
<p>REC-SVMT/ SVMT-C Выдвижная 600/ 400 мм, для LCD-мониторов 15/17", 2U</p>		<p>REC-S816, -S716A, -S716, -S564, -S464 Блоки розеток на 8 портов, 220В, 16/10/ 8А</p>	
<p>REC-TSV40B, -TSV60B выдвижная, нагрузка до 75 кг, 400/ 600 мм</p>		<p>REC-S16A-V, -S16P-V Вертикальные блоки розеток на 16 CEE7/17+12 C13 портов, 220В, 16А</p>	

Офисы в России:

Москва: 125438, Пакгаузное шоссе, д. 1, тел.: (495) 649-3363, (499) 753-25-00

Санкт-Петербург: 195267, пр-т Просвещения, 85, тел.: (812) 327-6302, 327-6303

www.aesp.ru

Информацию о торговых представителях в Вашем регионе спрашивайте в ближайшем офисе.