

**SIGNA**PRO™

**Вентиляторы  
универсальные  
REC-RMFTU-xT**

*ПАСПОРТ*

Москва  
2022

Настоящий паспорт является документом, удостоверяющим гарантированные предприятием-изготовителем основные параметры и технические характеристики вентиляторов универсальных REC-RMFTU-xT (далее «Изделия»), где символ «x» означает количество потоковых элементов (2, 3, 4 или 6).

Изделия поставляются в светло-сером RAL 7032 (к артикулу добавляется окончание –GY) и черном RAL 9005 (к артикулу добавляется окончание –BK) цветах.

Паспорт позволяет ознакомиться с устройством Изделий и устанавливает правила их эксплуатации.

## 1. ОБЩИЕ ПОЛОЖЕНИЯ

Изделия предназначены для организации обмена воздухом в телекоммуникационных шкафах и стойках стандарта 19" (ANSI/TIA/EIA-310-D), и устанавливаются в потолок, основание, внутрь шкафа или на дверь (в шкафах серии P4). Изделия обеспечивают автоматический контроль температурных условий с возможностью задания температурного режима.

Изделия выполнены в климатическом исполнении УХЛ4.2 по ГОСТ 15150–69.

Условия транспортировки, хранения и эксплуатации:

Транспортировка:

Температура: от  $-40^{\circ}\text{C}$  до  $+70^{\circ}\text{C}$

Относительная влажность воздуха (при  $+25^{\circ}\text{C}$ ): до 98%

Атмосферное давление: от 60 до 107 кПа (от 450 до 800 мм рт. ст.)

Хранение:

Температура: от  $-5^{\circ}\text{C}$  до  $+70^{\circ}\text{C}$

Относительная влажность воздуха (при  $+25^{\circ}\text{C}$ ): до 98%

(без образования конденсата)

Атмосферное давление: от 60 до 107 кПа (от 450 до 800 мм рт. ст.)

Эксплуатация:

В закрытых помещениях, соответствующим климатическому исполнению Изделия (УХЛ4.2 по ГОСТ 15150-69).

Температура: от  $+5^{\circ}\text{C}$  до  $+70^{\circ}\text{C}$

Относительная влажность воздуха (при  $+25^{\circ}\text{C}$ ): до 80%

(без образования конденсата)

Атмосферное давление: от 60 до 107 кПа (от 450 до 800 мм рт. ст.)

Комплектация при поставке:

- Вентилятор 1 шт.
- Кронштейны установочные 4 шт.
- Комплект крепежа 1 шт.
- Шнур сетевой 1,8 м 1 шт.
- Паспорт Изделия 1 шт.
- Упаковка 1 шт.

**Продукт совместим с государственными стандартами  
СКС: ГОСТ Р 53245-2008 и ГОСТ Р 53246-2008**

## **2. ТЕХНИЧЕСКИЕ ХАРАКТЕРИСТИКИ**

Конструкция и электромонтаж Изделий выполнены в соответствии с требованиями безопасности по ГОСТ 12.2.007.0 и ГОСТ Р МЭК 60 355-2-80. Корпуса Изделий изготавливаются в полном соответствии с требованиями ГОСТ 28601.1-90, ГОСТ 28601.2-90 и ГОСТ 28601.3-90, ANSI TIA/EIA-310-D из холоднокатаной стали толщиной 1,2 мм. Защита от коррозии: краска порошковая эпокси-полиэфирная, цвет – RAL 7032 или RAL 9005.

Технические параметры Изделий отражены в Таблице 2.

## **3. КРАТКОЕ ОПИСАНИЕ КОНСТРУКЦИИ И ВНЕШНИЙ ВИД**

Изделие представляет собой потоковые элементы, смонтированные в одном корпусе. Все модели снабжены разъемами для шнура питания с предохранителем и клеммой заземления.

При монтаже в потолок или основание, корпус Изделия устанавливается в соответствующий проем. Для закрепления в проеме служат фиксаторы, расположенные по углам верхней пластины корпуса. После размещения Изделия в проеме фиксаторы отгибаются наружу, закрепляя его, а также создавая прижимное усилие, устраняющее зазоры. Для установки Изделия внутрь шкафа используются кронштейны, входящие в комплект поставки. Для крепления Изделия на дверь шкафа, предназначен кронштейн-адаптер REC-RMFT-DM (в комплект поставки не входит) производства АЕСП. Внешний вид и монтажно-габаритные размеры указаны на Рисунках 2, 3, 4 и 5.

На верхней панели Изделия предусмотрены специальные отверстия для установки фильтрующих панелей производства АЕСП REC-FIL (для вентиляторов с 4 и 6 потоковыми элементами) и RECW-FIL (для вентиляторов с 2 и 3 потоковыми элементами).

При наличии пыли в помещении, где эксплуатируется Изделие, использование фильтра обязательно. Фильтрующая панель REC(W)-FIL не входит в базовую комплектацию.

## 4. ПРИНЦИПЫ РАБОТЫ

### 4.1 Рабочий режим

После включения вентилятора в сеть на индикаторе отображается значение температуры и горит непрерывно. Отображаются две цифры. Устройство не реагирует на кратковременные, длительностью до 3-х секунд, нажатия кнопок.

### 4.2 Режим установки температур

Режим работы вентилятора определяется установкой верхней и нижней температур.

*Верхняя температура* - температура включения вентилятора (диапазон изменения от «06» до «61»). Запрограммированное на производстве значение «35»

*Нижняя температура* – температура отключения вентилятора (диапазон изменения от «04» до «59»). Запрограммированное на производстве значение «30»

Для установки *верхней температуры* необходимо нажать и удерживать **кнопку 2** более 3-х секунд. При входе в этот режим индикатор начинает непрерывно моргать и отображается точка первой цифры. Изменение температуры производится кратковременными нажатиями на **кнопку 2** для увеличения и **кнопку 1** для уменьшения значения.

**ВНИМАНИЕ!** При изменении *верхней температуры* происходит одновременное изменение *нижней температуры* на то же значение. Поэтому очень важно начинать настройку температур с установки верхнего порогового значения.

Для установки *нижней температуры* необходимо нажать и удерживать **кнопку 1** более 3-х секунд. При входе в этот режим индикатор начинает непрерывно моргать и отображается точка второй цифры. Изменение температуры производится кратковременными нажатиями на **кнопку 2** для увеличения и **кнопку 1** для уменьшения значения.

Разница между значениями верхней и нижней температур не может быть меньше 2°C.

### 4.3 Режим установки корректировочного смещения значения температуры

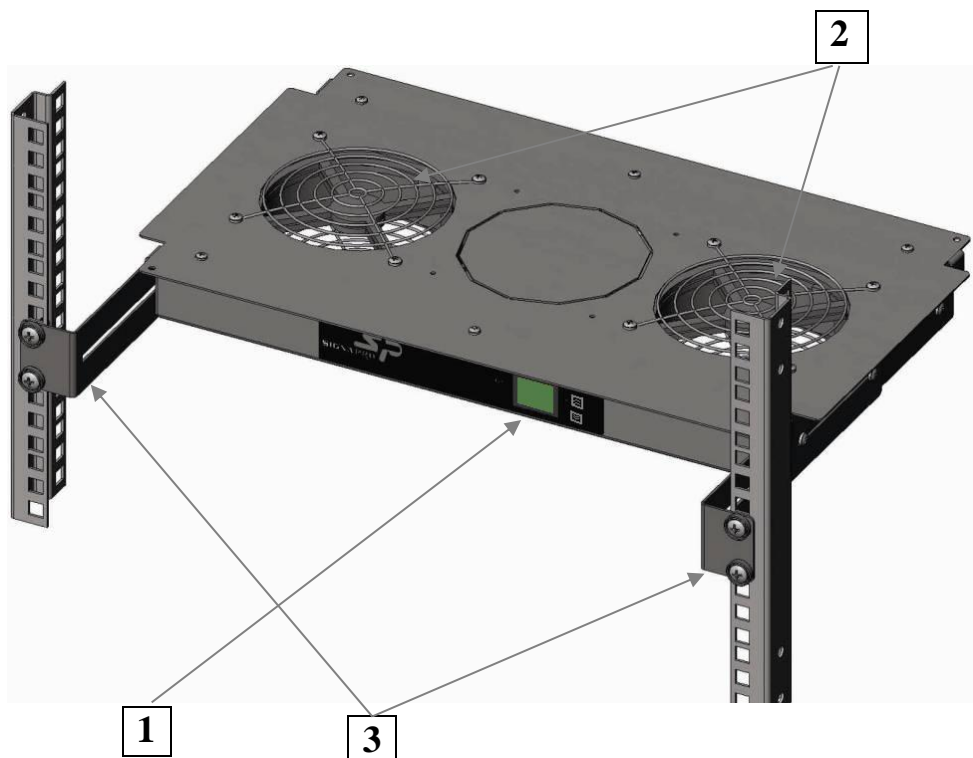
В ряде случаев, температура, измеряемая контроллером в зоне вентилятора, отличается от фактической температуры в зоне работающего оборудования. В этом случае возможна установка корректирующего смещения значения температуры.

Для установки необходимо нажать и удерживать одновременно **кнопки 1 и 2** более 3-х секунд. При входе в этот режим индикатор начинает непрерывно моргать и отображаются две точки. На индикаторе - значение смещения температуры во втором разряде. Изменение производится кратковременными нажатиями на **кнопку 2** для увеличения и **кнопку 1** для уменьшения значения (диапазон изменения от «-9» до «9»). Запрограммированное на производстве значение – «0».

**Рисунок 1.** Лицевая сторона вентилятора REC-RMFTU-xT

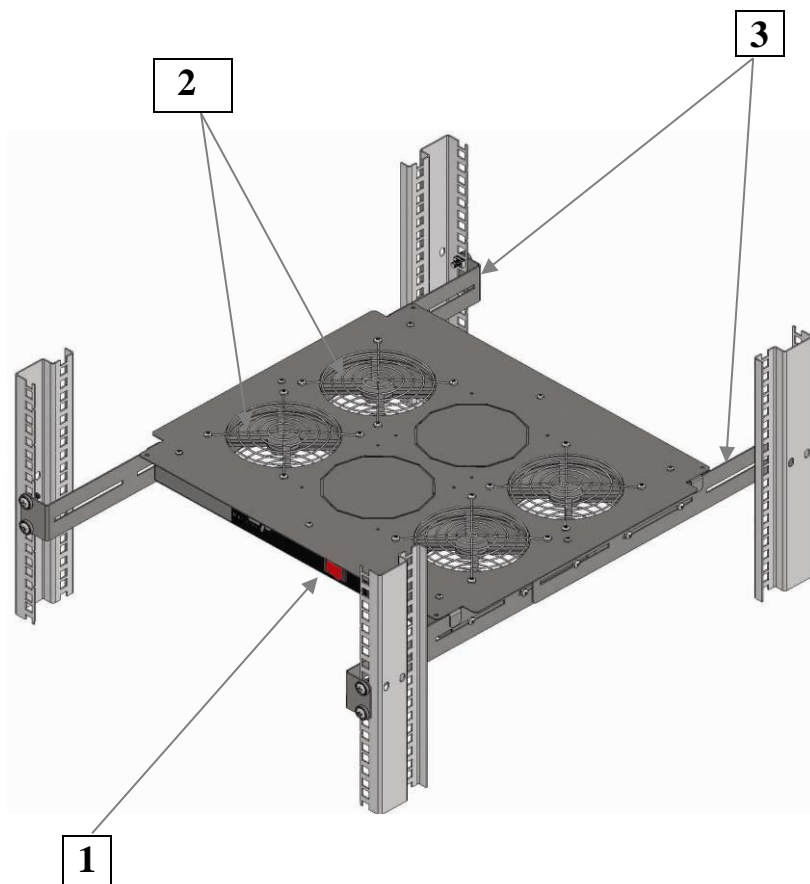


**Рисунок 2.** Вентилятор в варианте установки на два 19” монтажных профиля на примере REC-RMFT-2T



- 1 – панель настройки рабочих температур
- 2 – потоковые элементы
- 3 – кронштейны установочные

**Рисунок 3.** Вентилятор в варианте установки на четыре 19” монтажных профиля на примере REC-RMFT-4T



- 1 – панель настройки рабочих температур
- 2 – потоковые элементы
- 3 – кронштейны установочные



**Таблица 1.** Технические характеристики программируемого термодатчика:

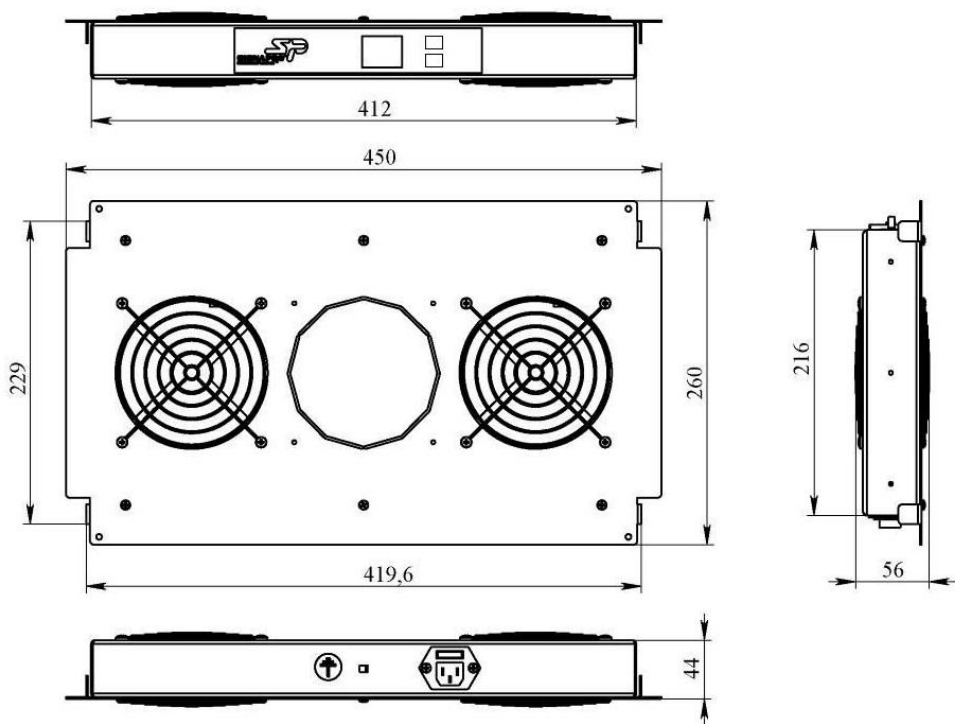
<b>Наименование характеристики</b>	<b>Значение</b>
Погрешность измерения температуры	$\pm 1^{\circ}\text{C}$
Диапазон задания установок	$+5 \dots +60^{\circ}\text{C}$
Диапазон корректировки температуры	$-9 \dots +9^{\circ}\text{C}$
Количество разрядов индикации	2
Время измерения температуры, не более	1 с
Единица измерения температур	$^{\circ}\text{C}$

## **5. ПОДГОТОВКА ИЗДЕЛИЯ К РАБОТЕ**

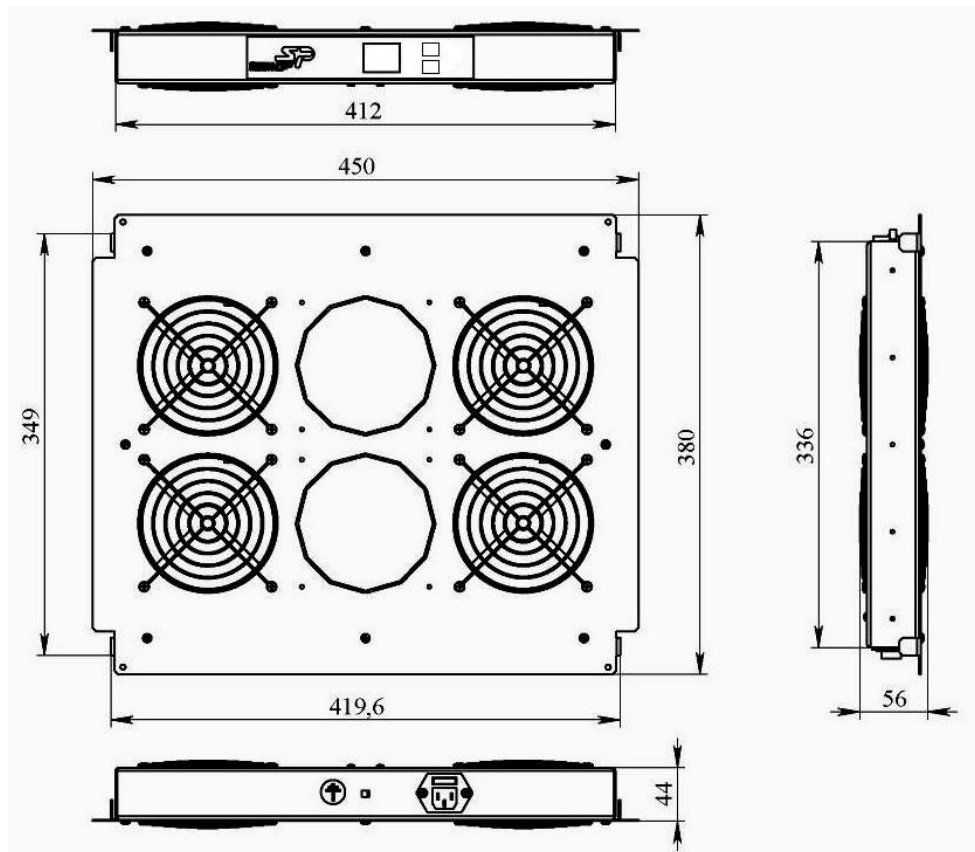
- Снять упаковку.
- Установить Изделие на рабочем месте.
- Заземлить Изделие через клемму заземления на задней панели.
- Подключить к сети электропитания.
- Настроить температурный режим (см. п.4.2)

*Производитель оставляет за собой право вносить технические изменения, не влияющие на технико-эксплуатационные характеристики Изделий, без уведомления потребителя.*

**Рисунок 4.** Монтажно-габаритные размеры вентиляторов REC-RMFTU-2(3)T



**Рисунок 5.** Монтажно-габаритные размеры вентиляторов REC-RMFTU-4(6)T



## 6. ГАРАНТИЙНЫЕ ОБЯЗАТЕЛЬСТВА

6.1 Предприятие-изготовитель гарантирует соответствие Изделий конструкторской документации при соблюдении правил и условий эксплуатации, хранения и транспортирования, приведенных в настоящем паспорте.

6.2 Гарантийный срок хранения и (или) эксплуатации Изделия составляет 1 год со дня продажи, зафиксированного в первичной товарно-сопроводительной документации. В случае отсутствия информации о дате продажи гарантийные обязательства начинают действие со дня выпуска Изделия.

6.3 Прием Изделия в ремонт осуществляется в уполномоченных торговых представительствах компании, при сохранении комплектации, установленной на момент продажи. Транспортировка неисправного Изделия в пункт приема осуществляется за счет владельца Изделия.

6.4 Срок гарантийного ремонта составляет 20 рабочих дней. В случае невозможности ремонта, а также при обращении с неисправностями более 3х раз владелец Изделия имеет право его замены на новое, с аналогичными либо лучшими потребительскими свойствами.

6.5 Гарантийные обязательства прекращают свое действие в следующих случаях:

6.5.1 наличия механических повреждений;

6.5.2 обнаружения внутри Изделия посторонних предметов и веществ;

6.5.3 наличия следов химического воздействия;

6.5.4 нарушения условий эксплуатации, транспортировки или хранения;

Сведения о возникших в Изделии неисправностях следует направлять по адресу:

125438, г. Москва, Пакгаузное шоссе, д. 1,

тел.: (495) 649-3363, (499) 753-25-00

[aesp@aesp.ru](mailto:aesp@aesp.ru)

**Таблица 2.** Характеристики вентиляторов

Обозначение	Напряжение питания, В	Частота, Гц	Ток потребления, А	Производительность, м <sup>3</sup> / час	Уровень шума, дБ	Вес, кг
REC-RMFTU-2T	220-240	50/60	0,28	322	48,6	3,8
REC-RMFTU-3T	220-240	50/60	0,42	483	49,8	4,3
REC-RMFTU-4T	220-240	50/60	0,56	644	51,0	5,0
REC-RMFTU-6T	220-240	50/60	0,84	966	52,8	7,12

**Таблица 3.** Совместимость со шкафами и стойками

шкафы	REC-RMFTU-2(3)A способ крепления		REC-RMFTU-4(6)A способ крепления	
	потолочное	на профили 19"	потолочное	на профили 19"
<b>Напольные шкафы 19" АЕСП</b>				
серия МТК	нет	да	да	да
серия P4*	нет	да	да	да
серия Alpha	да	да	нет	да
<b>Настенные шкафы 19" АЕСП</b>				
серия АВ	да	да	нет	да
серия Alpha	да	да	нет	нет
серия Н	да	да	нет	да
серия P5	да	да	нет	да
серия AV	нет	нет	нет	нет
<b>Открытые монтажные стойки 19" АЕСП</b>				
серия Alpha	нет	да	нет	да
серия UB(L)	нет	да	нет	да
серия SRV	нет	да	да	да
серия В	нет	да	нет	нет
<b>Дополнительное оборудование для стоек</b>				
REC-TOP40	нет	-	нет	-
REC-TOP60(90)	нет	-	да	-
REC-TL8(10,12)	да	-	да	-

\*На шкафы серии P4 можно устанавливать вентиляторы REC-RMFTU-4(6)A на дверь с помощью кронштейн-адаптера REC-RMFT-DM



## Аксессуары для вентиляторов

<p><b>REC-FIL</b> Фильтр для вентиляторов универсальных REC-RMFTU (4 и 6 элементов)</p>		<p><b>REC-RMFT-DM</b> Кронштейн-адаптер для установки вентиляторов REC-RMFTU (4 и 6 элементов) на дверь P4</p>	
---	---	--	---

## Аксессуары для шкафов и стоек

<p><b>Освещение REC-LU-LED</b> Лампа освещения энергосберегающая 5 Вт, 230 В</p>		<p><b>Заземление REC-ET</b> Шина ГОСТ 25861-83, суммарный ток оборудования до 650 А</p>	
<p><b>REC-BL1, -BL2</b> Заглушки 1 и 2U</p>		<p><b>REC-ET2-M</b> Шина заземления для оборудования 19"</p>	
<p><b>Полки REC-SVxxB</b> Консольная, нагрузка до 15 кг, 1U</p>		<p><b>Оргайзеры REC-VP1-40, -60, -80</b> Глубина 40, 60 и 80 мм, 1U</p>	
<p><b>REC-SVxxFB</b> Для тяжелого оборудования, нагрузка до 200 кг</p>		<p><b>REC-EPCM-60, -80</b> Кольца вертикальные 40x60 мм и 40x80 мм, 1U</p>	
<p><b>REC-SVKB-M</b> Для клавиатуры, 1U</p>		<p><b>Ролики REC-СВ-МА</b> Поворотные, до 1080 кг на комплект (4 шт.)</p>	
<p><b>REC-SVMT, -SVMT-C</b> Выдвижная 600 / 400 мм, для LCD-мониторов 15 / 17", 2U</p>		<p><b>REC-S816, -S716A, -S716, -S564, -S464</b> Блоки розеток на 8 портов, 230 В, 16 / 10 / 8 А</p>	

## Офисы в России:

**Москва:** 125438, Пакгаузное шоссе, д. 1, тел.: (495) 649-3363, (499) 753-2500

**Санкт-Петербург:** 195267, пр-т Просвещения, д. 85, тел.: (812) 327-6302, 327-6303

**[www.aesp.ru](http://www.aesp.ru)**

Информацию о торговых представителях в Вашем регионе спрашивайте в ближайшем офисе.