

Монтажные аксессуары

ПАСПОРТ

REC-ATDx

REC-KR-21

REC-SRV-VM

REC-SRV-V

REC-TOPxx

REC-TR

RECW-xx4M

REC-CRxx

REC-CRB

REC-BL-x

Настоящий паспорт удостоверяет гарантированные предприятием-изготовителем основные параметры и технические характеристики монтажных аксессуаров АЕСП (далее «Изделия»), позволяет ознакомиться с устройством Изделий и правилами их эксплуатации.

Данный паспорт описывает Изделия, имеющие следующие торговые артикулы и полные наименования АЕСП:

Артикул	Наименование
REC-ATD6	Комплект кронштейнов против опрокидывания для шкафов МТК шириной 600 мм, 4 шт.
REC-ATD8	Комплект кронштейнов против опрокидывания для шкафов МТК шириной 800 мм, 4 шт.
REC-KR-21	Кронштейн средний 21" для шкафов МТК шириной 800 мм (комплект 4 шт.)
REC-SRV-VM	Дополнительные 19" направляющие для шкафов МТК, 42-47U (комплект 2 шт.)
REC-SRV-V	Дополнительные 19" направляющие для шкафов Р4 и стоек, 42-47U (комплект 2 шт.)
REC-TOP40	Крышка для универсальной стойки, 400 мм
REC-TOP60	Крышка для универсальной стойки, 600 мм
REC-TOP90	Крышка для стойки серии UBL, 900 мм
REC-TR	Кронштейн-органайзер для монтажных шкафов и стоек 19"
RECW-064M	Рама монтажная настенная 19", 6U, глубина 300-400 мм
RECW-094M	Рама монтажная настенная 19", 9U, глубина 300-400 мм
RECW-124M	Рама монтажная настенная 19", 12U, глубина 300-400 мм
REC-CR40	Поддержка для тяжелого оборудования (комплект 2 шт.), 400 мм
REC-CR60	Поддержка для тяжелого оборудования (комплект 2 шт.), 600 мм
REC-CR75	Поддержка для тяжелого оборудования (комплект 2 шт.), 750 мм

REC-CRB	Поддержка для тяжелого оборудования на задние профили
REC-BL-1	Горизонтальная заглушка 19", 1U
REC-BL-2	Горизонтальная заглушка 19", 2U
REC-BL-3	Горизонтальная заглушка 19", 3U
REC-BL-4	Горизонтальная заглушка 19", 4U

Изделия поставляются в светло-сером RAL 7032 (к артикулу добавляется окончание –GY) и черном RAL 9005 (к артикулу добавляется окончание –BK) цветах.

Перед началом эксплуатации Изделий необходимо внимательно ознакомиться с настоящим паспортом.

1. ОБЩИЕ ПОЛОЖЕНИЯ

1.1 Изделия удовлетворяют требованиям ГОСТ 28601.1, ГОСТ 28601.2, ГОСТ 28601.3 «Системы несущих конструкций серии 482,6 мм (19")» и ТУ 27.90.11-001-16194058-2018.

1.2 Изделия предназначены для использования в качестве дополнительного оборудования в монтажных шкафах и стойках.

1.3 Изделия изготовлены из холоднокатаной стали толщиной 1,2 мм, 1,5 мм и 2 мм.

1.4 Защита от коррозии:

краска порошковая эпокси-полиэфирная,
цвет – RAL 7032 или RAL 9005.

1.5 Изделия предназначены для работы в стационарных условиях:
температура окружающей среды от -40 до +55° С;
относительная влажность воздуха до 98% при 25° С;
атмосферное давление не ниже 60 кПа (450 мм рт. ст.).

2. ТЕХНИЧЕСКИЕ ХАРАКТЕРИСТИКИ

2.1 Кронштейны против опрокидывания для шкафов МТК **REC-ATDx** (см. рис. 1, 2, 3) позволяют прикреплять шкафы к полу и препятствуют их опрокидыванию. Кронштейны крепятся винтами М6 к шкафу МТК через отверстия для роликов, затем прикручиваются к полу. Поставляются комплектами по 4 шт.

Рисунок 1. Внешний вид кронштейнов REC-ATDx



Рисунок 2. Монтажно-габаритные размеры и схема монтажа кронштейнов REC-ATD6

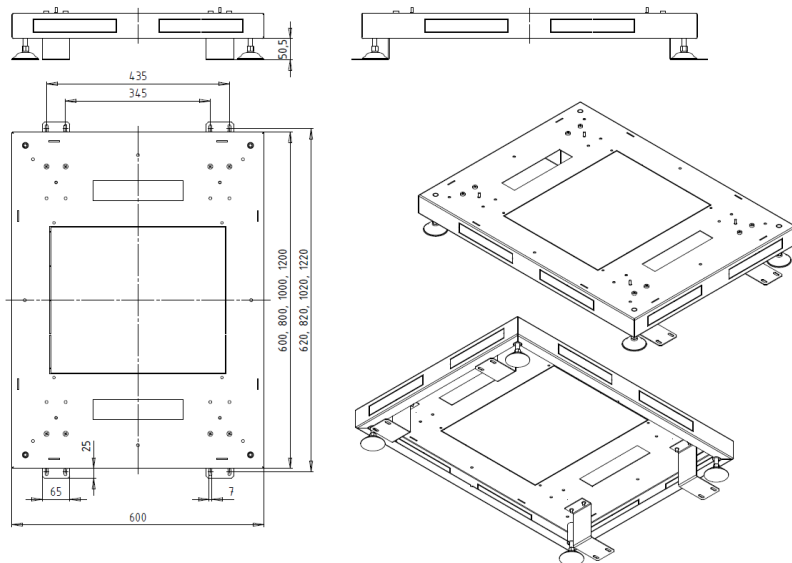
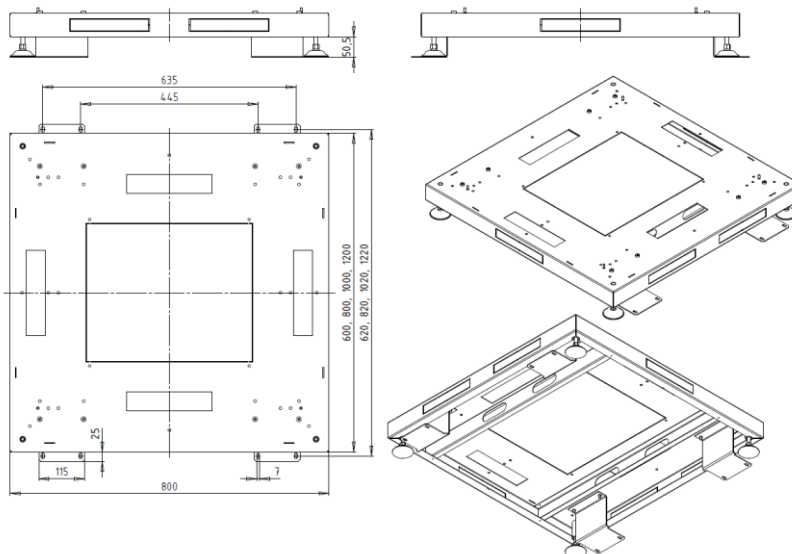


Рисунок 3. Монтажно-габаритные размеры и схема монтажа кронштейнов REC-ATD8



2.2 Кронштейны 21" для шкафов МТК шириной 800 мм **REC-KR-21** (см. рис. 4, 5) предназначены для крепления направляющих монтажных профилей при размещении в шкафу 21" оборудования. В комплект входит четыре кронштейна, достаточные для фиксации передней и задней пары монтажных профилей в формате 21".

Рисунок 4. Внешний вид кронштейнов REC-KR-21

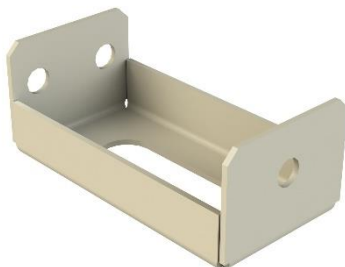
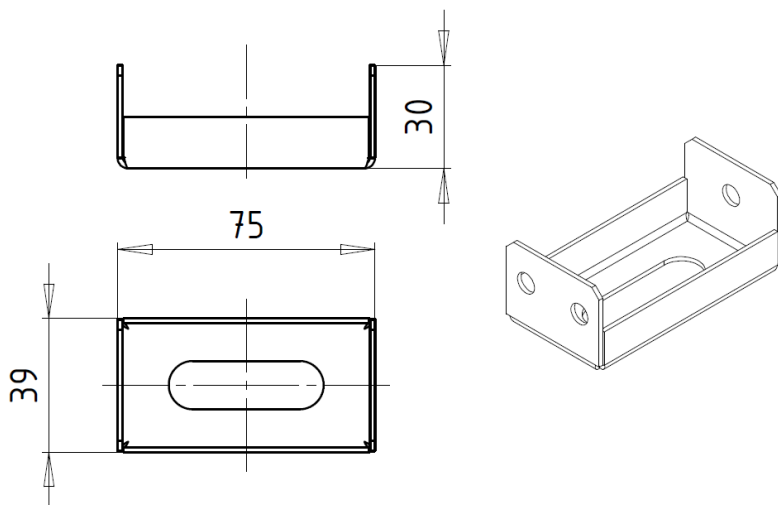


Рисунок 5. Монтажно-габаритные размеры кронштейнов REC-KR-21

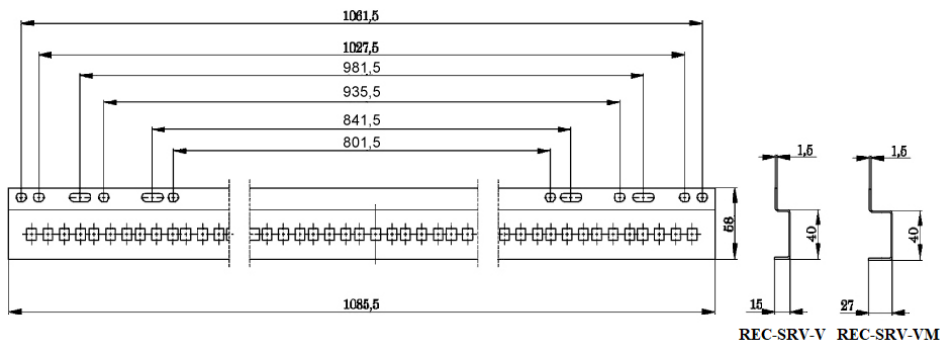


2.3 Дополнительные 19" направляющие **REC-SRV-VM** и **REC-SRV-V** (см. рис. 6, 7) предназначены для установки в напольные шкафы МТК (REC-SRV-VM), Industrial P4 и стойки (REC-SRV-V) различного по глубине оборудования. Применение этого комплекта позволяет размещать в объеме монтажного шкафа/стойки как оборудование стандартной глубины ~400-600 мм, так и серверное (увеличенное по глубине) оборудование. Направляющие можно регулировать по высоте от 42U до 47U.

Рисунок 6. Внешний вид направляющих REC-SRV-V(М)



Рисунок 7. Монтажно-габаритные размеры направляющих REC-SRV-V(М)



2.4 Крышки REC-TOPxx (см. рис. 8, 9, 10, 11, 12) предназначены для монтажа в верхней части стоек серий UB и UBL. Использование данных крышек усиливает жесткость и устойчивость всей конструкции, а также предохраняет установленное в стойках оборудование от механических воздействий.

Каждая крышка оснащена двумя клеммами заземления, согласно ГОСТ 25861-83 и 12.2.007.0-75 (1 класс).

Модели REC-TOP60 и REC-TOP90 предусматривают установку в них универсального вентилятора.

Крышки REC-TOP40 и REC-TOP60 совместимы со всеми монтажными стойками серий UB и UBL. Крышка REC-TOP90 предназначена для использования со стойками серии UBL.

Рисунок 8. Внешний вид крышки REC-TOP40



Рисунок 9. Внешний вид крышек REC-TOP60(90)



Рисунок 10. Монтажно-габаритные размеры крышки REC-TOP40

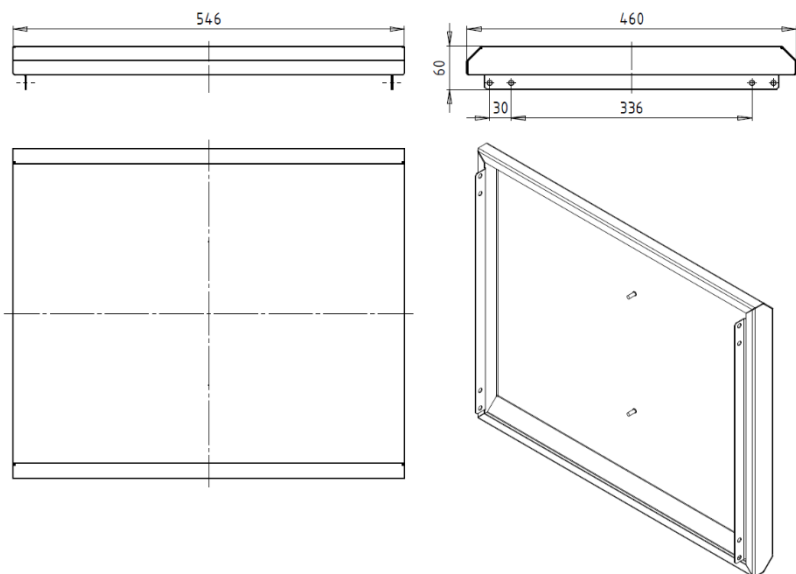


Рисунок 11. Монтажно-габаритные размеры крышки REC-TOP60

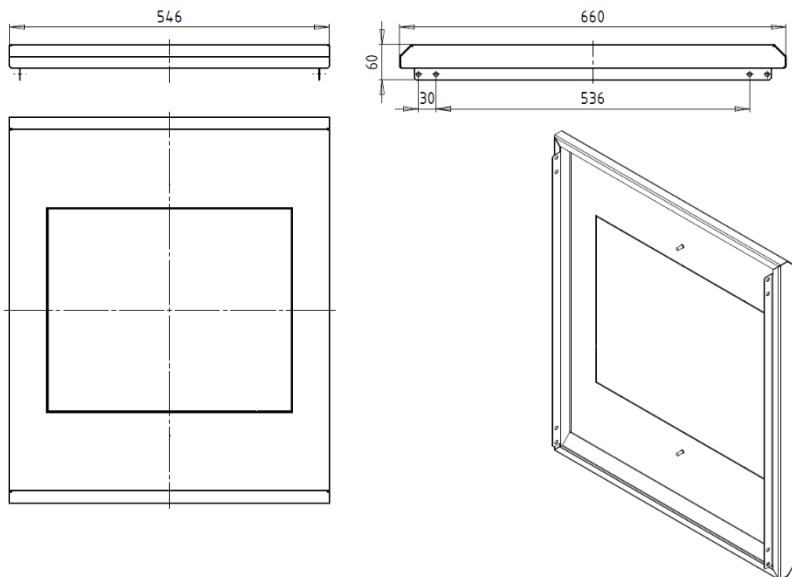
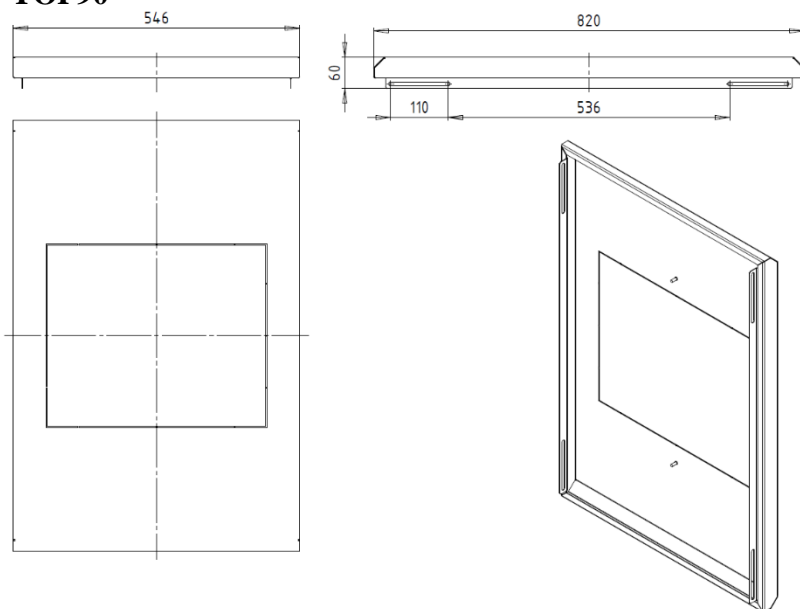


Рисунок 12. Монтажно-габаритные размеры крышки REC-TOP90



2.5 Кронштейн-органайзер REC-TR (см. рис. 13, 14) предназначен для поддержки спуска кабельных пучков со стены в монтажный шкаф или открытую стойку и позволяет жестко зафиксировать их относительно стены. Изделие представляет собой перфорированный металлический лоток переменной ширины, с закрепленными на нем кронштейнами для крепления к стене с одной стороны, и к монтажной поверхности стандарта 19" – с другой. Сверху лоток оснащен направляющими для разделения и фиксации кабельных пучков на поверхности изделия.

Рисунок 13. Внешний вид кронштейна-органайзера REC-TR

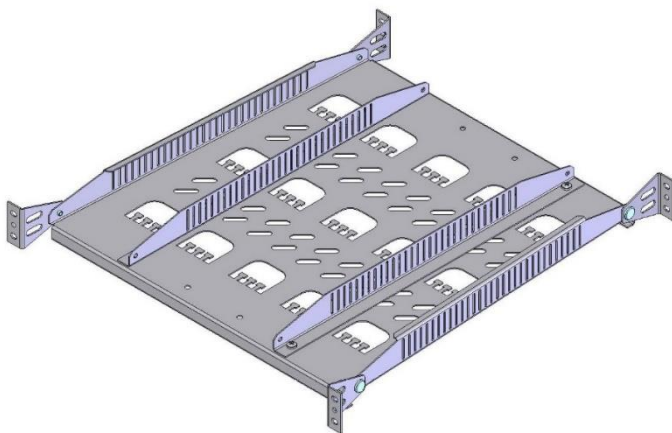
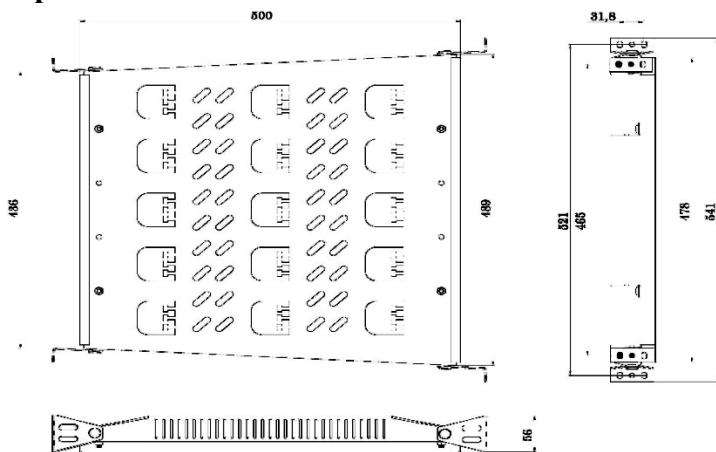


Рисунок 14. Монтажно-габаритные размеры кронштейна-органайзера REC-TR



2.6 Монтажные рамы RECW-xx4M (см. рис. 15, 16, 17) предназначены для открытой настенной установки 19" оборудования. Настенная рама выполнена из стали толщиной 2 мм и состоит из монтажных 19" профилей в передней и задней части, которые соединены друг с другом раздвижными кулисами, позволяющими изменять глубину рамы от 300 до 400 мм. Монтаж рамы на стену осуществляется при помощи контактных площадок с отверстиями.

Рисунок 15. Монтажно-габаритные размеры монтажной рамы RECW-064M

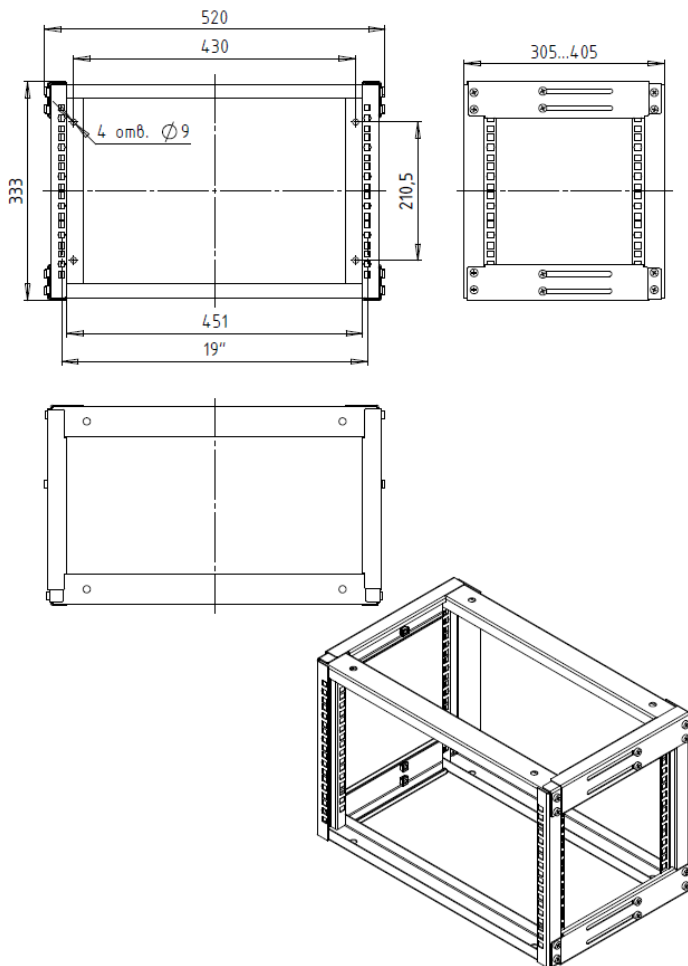


Рисунок 16. Монтажно-габаритные размеры монтажной рамы RECW-094M

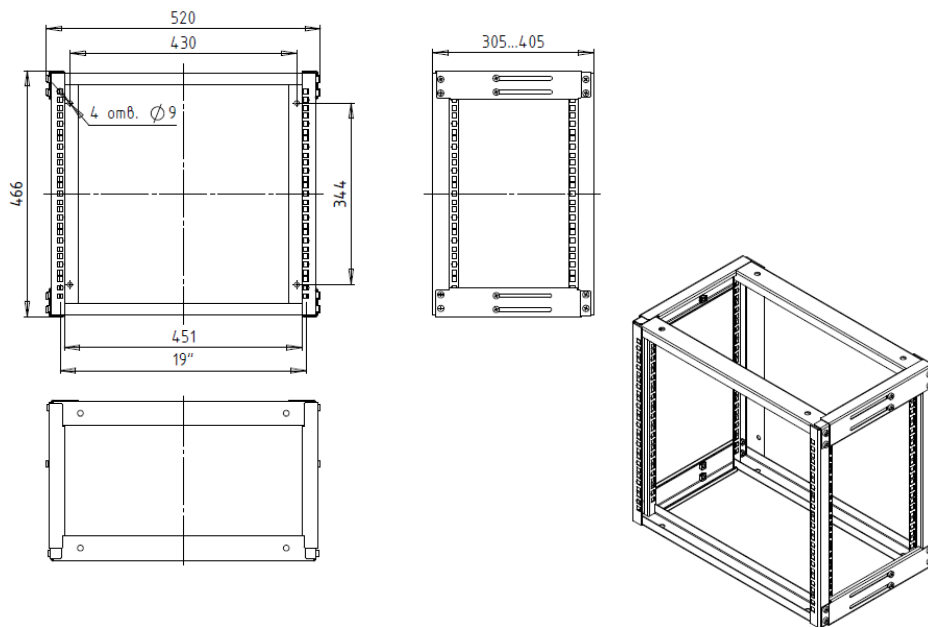
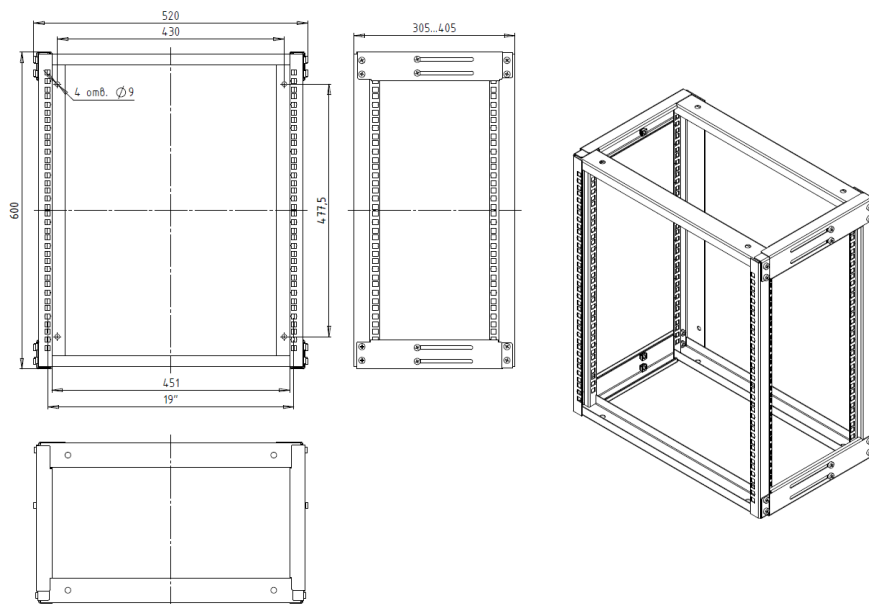


Рисунок 17. Монтажно-габаритные размеры монтажной рамы RECW-124M



2.7 Поддержка для тяжелого оборудования **REC-CRxx** (см. рис. 18, 19, 20, 21) устанавливается между передними и задними монтажными направляющими шкафов и стоек. Уголки обеспечивают боковую поддержку оборудования, имеющего только фронтальное крепление или не имеющего его вообще. В комплект входит два уголка.

Рисунок 18. Внешний вид поддержки для тяжелого оборудования REC-CRxx



Рисунок 19. Монтажно-габаритные размеры поддержки для тяжелого оборудования REC-CR40

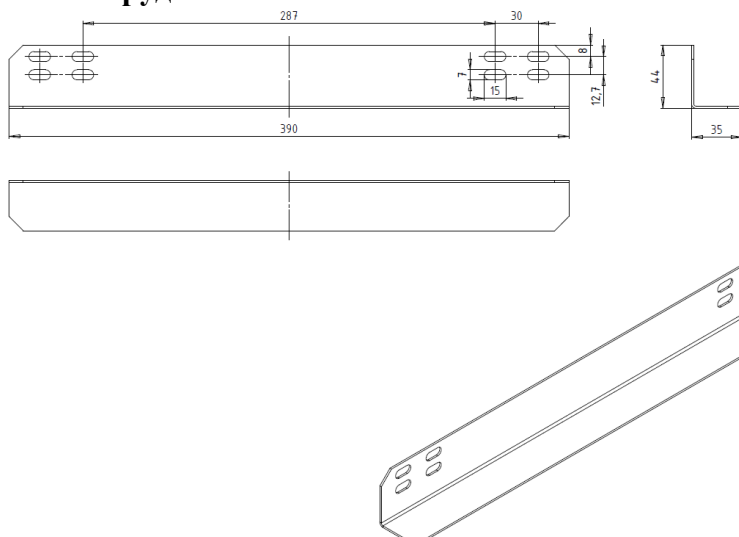


Рисунок 20. Монтажно-габаритные размеры поддержки для тяжелого оборудования REC-CR60

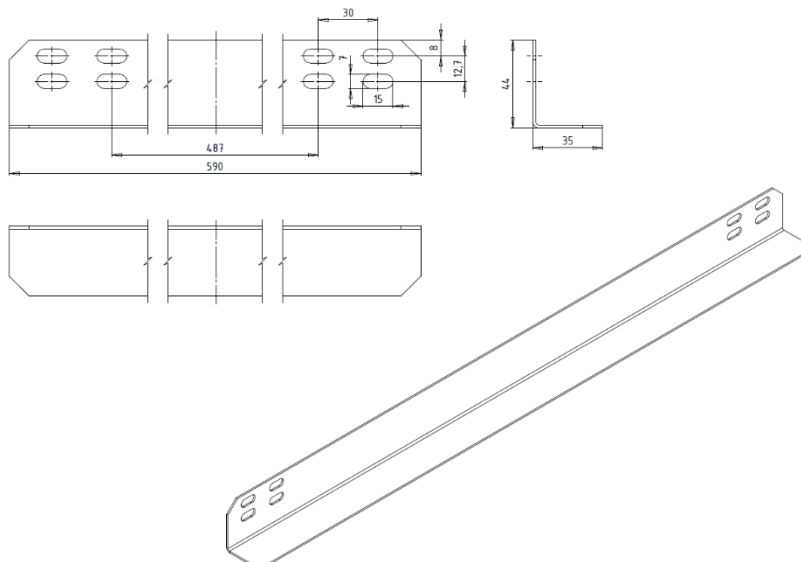
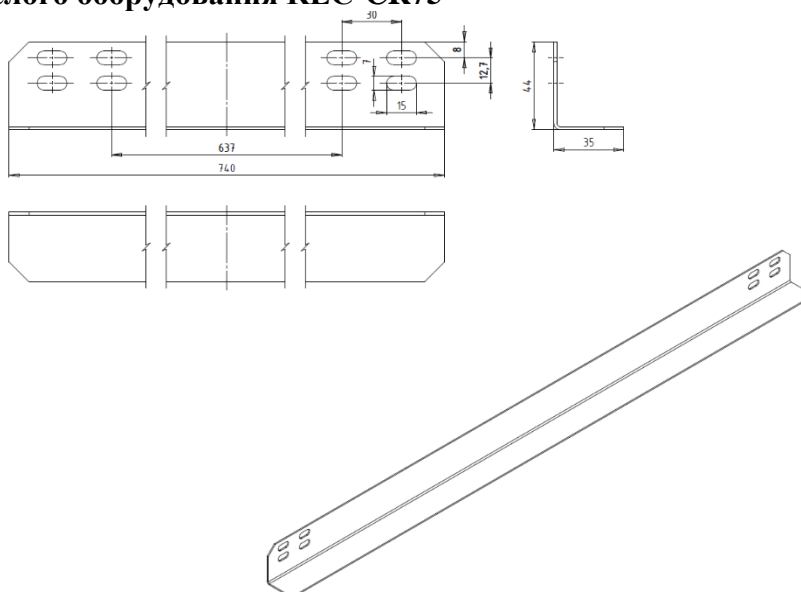


Рисунок 21. Монтажно-габаритные размеры поддержки для тяжелого оборудования REC-CR75

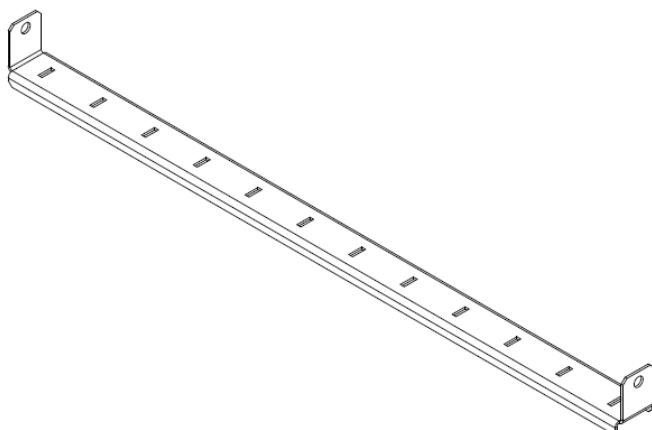
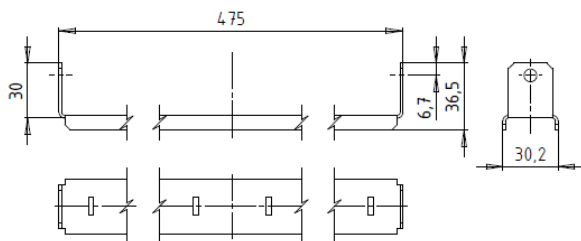


2.8 Поддержка для тяжелого оборудования **REC-CRB** (см. рис. 22, 23) устанавливается на задние профили шкафа или стойки, позволяет надежно закрепить оборудование, имеющее только фронтальное крепление.

Рисунок 22. Внешний вид поддержки для тяжелого оборудования REC-CRB



Рисунок 23. Монтажно-габаритные размеры поддержки для тяжелого оборудования REC-CRB

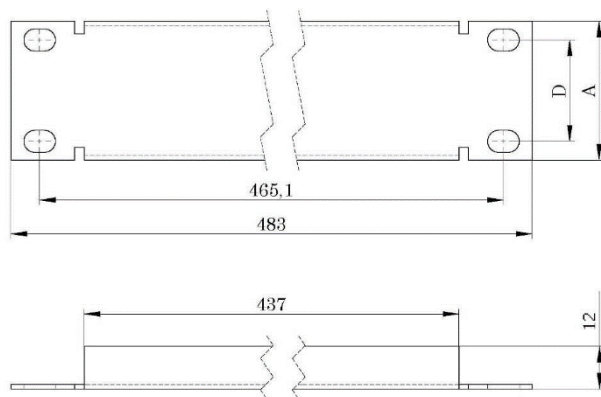


2.9 Заглушки **REC-BL-x** (см. рис. 24, 25) устанавливаются на монтажные профили шкафов и стоек для скрытия неиспользованного пространства между коммуникационным оборудованием, защищают объем шкафа от проникновения пыли, организуют внутренние воздушные потоки и придают законченный внешний вид коммутационному узлу.

Рисунок 24. Внешний вид заглушек REC-BL-x



Рисунок 25. Монтажно-габаритные размеры заглушек REC-BL-x



	REC-BL-1	REC-BL-2	REC-BL-3	REC-BL-4
A, мм	43,6	88,0	132,5	176,9
D, мм	31,8	76,2	120,7	165,1

3. ТРАНСПОРТИРОВКА И ХРАНЕНИЕ

3.1 Транспортировка:

3.1.1 Транспортировка Изделий производится в упакованном виде на любое расстояние. Тара с Изделиями должна быть надежно закреплена на транспортных средствах.

3.1.2 Климатические условия транспортировки:

температура окружающего воздуха – от - 40°С до + 60°С;
относит. влажность воздуха при температуре +25°С – до 98 %;
атмосферное давление от 60 кПа до 107 кПа (от 450 мм до 800 мм рт. ст.).

3.2 Хранение:

3.2.1 Изделия хранят в упаковке в отапливаемых помещениях в следующих климатических условиях:

температура окружающей среды от +5° до + 40°;
относительная влажность воздуха не более 80 %;
атмосферное давление от 60 кПа до 107 кПа (от 450 мм до 800 мм рт. ст.).

3.2.2 Необходимо обеспечить отсутствие паров кислот, щелочей, а также газов, вызывающих коррозию элементов конструкции Изделий.

Производитель оставляет за собой право вносить технические изменения, не влияющие на технико-эксплуатационные характеристики Изделий, без уведомления потребителя.

4. ГАРАНТИИ ИЗГОТОВИТЕЛЯ

4.1 Компания АЕСП гарантирует соответствие Изделий конструкторской документации при соблюдении правил и условий установки, эксплуатации, хранения и транспортировки, приведенных в настоящем паспорте, в течение 5 лет со дня продажи.

4.2 Прием Изделий в ремонт осуществляется в уполномоченных торговых представительствах компании АЕСП, при сохранении комплектации, установленной на момент продажи. Транспортировка неисправных Изделий в пункт приема осуществляется силами и/или за счет владельца Изделий.

4.3 По истечении гарантийного срока компания АЕСП производит ремонт Изделий по гарантийному письму предприятия-потребителя.

4.4 Рекламации и пожелания в письменном виде принимаются по адресу:

125438, г. Москва, Пакгаузное шоссе, д. 1,

тел.: (495) 649-3363, (499) 753-2500

aesp@aesp.ru

Аксессуары для шкафов и стоек

<p>Охлаждение RMFTx-xx Вентиляторы потолочные и внутренние на 2, 3, 4 и 6 элементов</p>		<p>Заземление REC-ET Шина ГОСТ 25861-83, суммарный ток оборудования до 650 А</p>	
<p>Освещение REC-LU-LED Лампа освещения энергосберегающая 5 Вт, 230 В</p>		<p>REC-ET2-M Шина заземления для оборудования 19"</p>	
<p>REC-BL1, -BL2, -BL3, -BL4 Заглушки 1U-4U</p>		<p>Органайзеры REC-VP1-40, -60, -80 Глубина 40, 60 и 80 мм, 1U</p>	
<p>Полки REC-SVxxB Консольная, нагрузка до 15 кг, 1U</p>		<p>REC-EPСM-60, -80 Кольца вертикальные 40x60 мм и 40x80 мм, 1U</p>	
<p>REC-SVxxFB Для тяжелого оборудования, нагрузка до 200 кг</p>		<p>REC-BRP Панель со щеткой для ввода кабеля</p>	
<p>REC-SVKB-M Для клавиатуры, 1U</p>		<p>Ролики REC-CB-MA Поворотные, до 1080 кг на комплект (4 шт.)</p>	
<p>REC-SVMT, -SVMT-C Выдвижная 600 / 400 мм, для LCD-мониторов 15 / 17", 2U</p>		<p>REC-S816, -S716A, -S716, -S564, -S464 Блоки розеток на 8 портов, 230 В, 16 / 10 / 8 А</p>	
<p>REC-SV-MTKBM Выдвижная, монитор / клавиатура / мышь</p>		<p>REC-S16A-V, -S16P-V Вертикальные блоки розеток на 16 CEE7/17+12 C13 портов, 230 В, 16 А</p>	

Офисы в России:

Москва: 125438, Пакагузное шоссе, д. 1, тел.: (495) 649-3363, (499) 753-2500

Санкт-Петербург: 195267, пр-т Просвещения, д. 85, тел.: (812) 327-6302, 327-6303

www.aesp.ru

Информацию о торговых представителях в Вашем регионе спрашивайте в ближайшем офисе.