

PRODUCT NEWS

НОВОСТИ О ПРОДУКТАХ

Недорогие шкафы антивандального класса

Компания AESP широко известна своим семейством монтажных конструктивов SignaPro™, которые соответствуют требованиям Российских и международных стандартов. В частности, заслуженной популярностью пользуется линейка антивандальных настенных шкафов RECW-xxxAV, значительно превосходящая аналоги по прочности и защите от несанкционированного доступа.



Рисунок 1: Внешний вид

В современных условиях выигрывает тот, кто имеет возможность оптимизировать свою продукцию так, чтобы она максимально соответствовала требованиям конкретного проекта. Понимая необходимость снижения стоимости IT-решений, компания AESP предлагает новую серию шкафов RECW-xxxAVF (см. фото 1), успешно сочетающую в себе классическое качество продукции AESP, класс защиты IP55, устойчивость к механическим воздействиям (свойственную антивандальной продукции компании) и невысокую цену.

Свойства новой серии:

- Цена более чем на 15% лучше аналогов!
- Центральная секция шкафа выполнена из трех цельных листов металла, соединяемых друг с другом, потолком и дном скрытыми сварными швами.
- Дверной проем сконструирован так, чтобы максимально затруднить извлечение двери с помощью инструмента: щели между элементами шкафа отсутствуют, боковые стенки, потолок и дно выступают над плоскостью двери на несколько миллиметров, зазоры и люфт двери в проеме сведены к минимуму.
- Крепление двери с помощью мощных стальных кронштейнов (см. фото 2) создает осевое соединение, превышающее прочность окружающего металла.
- С целью упрочнения дверного проема предусмотрены загибы металла стенок, потолка и дна, служащие ребрами жесткости проема и предотвращающие проникновение посторонних предметов во внутреннее пространство.
- Для предотвращения взлома и вскрытия через замочную скважину замок установлен позади металлической заслонки, одновременно играющей роль посадочной платформы (см. фото 3).

Конструкция антивандального шкафа позволяет устанавливать оборудование стандарта 19" глубиной до 315 мм. С этой целью шкаф оснащается парой монтажных профилей, снабженных овальными проемами для вывода кабелей из задней части (см. фото 2). Одновременно профили служат дополнительными ребрами жесткости. Ввод и вывод кабельных линий производится через 4 круглых отверстия в задней части шкафа, в базовой комплектации забранные герметичными заглушками.



Рисунок 3: Внутреннее пространство

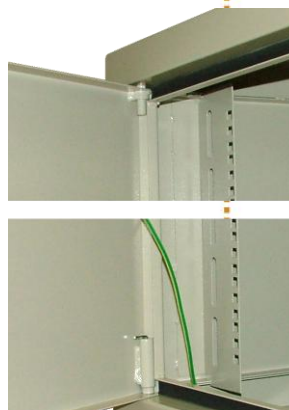


Рисунок 2: Крепление

AESP, Inc.
16295 NW 13th Ave - A
Miami, Florida 33169,
Phone: +1 (305) 944-7710
Fax: +1 (305) 949-4483
www.aesp.com
www.signamax.com

AESP EAST EUROPE
125499, г. Москва,

Кронштадтский б-р, д. 47
Тел.: (495) 649-3363, 456-0704
Тел./Факс: (495) 454-3040
E-Mail: aesp@aespu.ru
www.aespu.ru

ПРЕДСТАВИТЕЛЬСТВА В РОССИИ

МОСКВА
125499, г. Москва,
Кронштадтский б-р, д. 47
Тел.: (495) 649-3363, 456-0704
Тел./Факс: (495) 454-3040
E-Mail: aesp@aespu.ru

САНКТ-ПЕТЕРБУРГ
195267, г. Санкт-Петербург,
Проспект просвещения, д. 85
Тел.: (812) 327-6302, 327-6303
Факс: (812) 559-8709
E-Mail: spb@aespu.ru

НОВОСИБИРСК
630075, г. Новосибирск,
ул. Народная, д. 3
Тел.: (383) 276-30-08
Факс: (383) 211-92-32
E-Mail: nsk@aespu.ru

ПРЕДСТАВИТЕЛЬСТВА В УКРАИНЕ

КИЕВ
01014, г. Киев,
ул. Тимирязевская, д. 2
Тел.: +38 (044) 284-8477,
+38 (044) 284-5114
Факс: +38 (044) 284-8860
E-Mail: aesp@aespu.ua
www.aespu.ua
www.signamax.com.ua

ВИННИЦА
21030, г. Винница,
ул. В. Порика, д.43
Тел.: +38 (0432) 523-004,
+38 (0432) 523-083
Факс: +38 (0432) 469-537
E-Mail: aesp@aespuvin.com.ua



PRODUCT NEWS

НОВОСТИ О ПРОДУКТАХ

Во избежание коротких замыканий на все элементы шкафа нанесено диэлектрическое эпоксиполиэфирное покрытие высокой коррозионной устойчивости. Для предотвращения разрядов статического электричества, образующегося на диэлектрических поверхностях, каждая деталь заземлена согласно ГОСТ Р 50827-95 (МЭК 670-89).

Шкаф поставляется в полностью собранном виде, готовый к применению сразу после распаковки. Технические характеристики и информация для заказа приведены ниже.

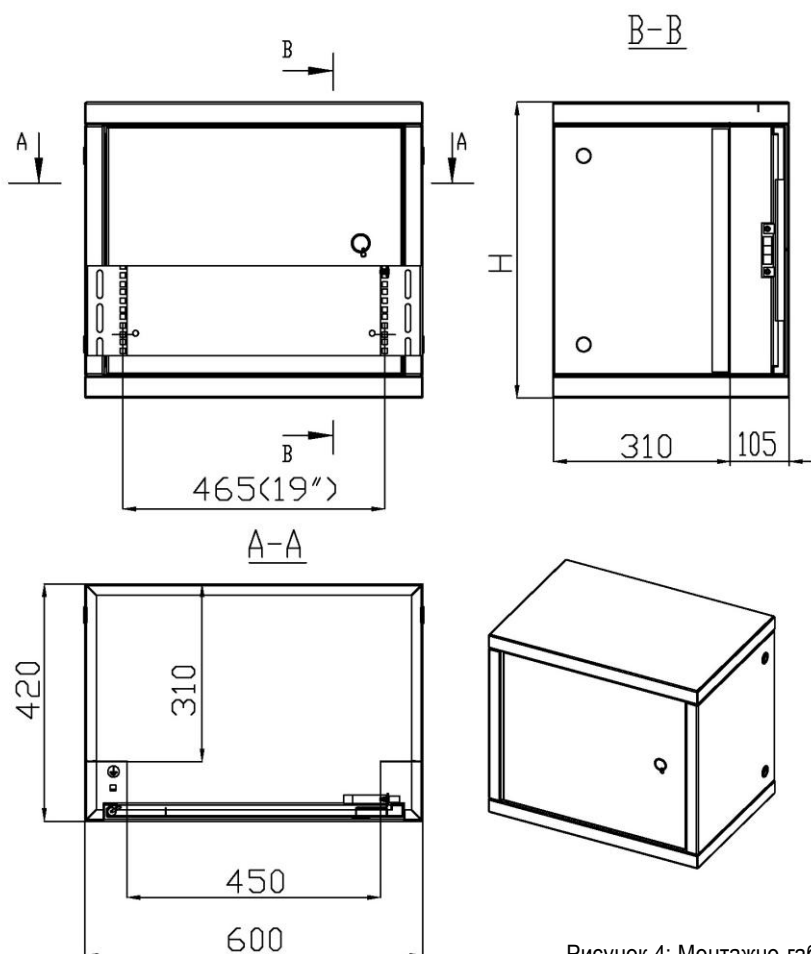


Рисунок 4: Монтажно-габаритные чертежи

Таблица 1 Технические характеристики серии RECW-xxxAVF

Артикул	Высота Н, мм	Ширина, мм	Глубина габаритная, мм	Глубина монтажная max, мм**	Вес, кг	Полезная нагрузка max, кг
RECW-064AVF	391	600	420	310	19	110
RECW-094AVF	524	600	420	310	23	125
RECW-124AVF	658	600	420	310	27	125
RECW-154AVF	791	600	420	310	30	125

AESP, Inc.
16295 NW 13th Ave - A
Miami, Florida 33169,
Phone: +1 (305) 944-7710
Fax: +1 (305) 949-4483
www.aesp.com
www.signamax.com

AESP EAST EUROPE
125499, г. Москва,

Кронштадтский б-р, д. 47
Тел: (495) 649-3363, 456-0704
Тел./Факс: (495) 454-3040
E-Mail: aesp@aespru
www.aespru

ПРЕДСТАВИТЕЛЬСТВА В РОССИИ

МОСКВА
125499, г. Москва,
Кронштадтский б-р, д. 47
Тел.: (495) 649-3363, 456-0704
Тел./Факс: (495) 454-3040
E-Mail: aesp@aespru

САНКТ-ПЕТЕРБУРГ
195267, г. Санкт-Петербург,
Проспект просвещения, д. 85
Тел.: (812) 327-6302, 327-6303
Факс: (812) 559-8709
E-Mail: spb@aespru

НОВОСИБИРСК
630075, г. Новосибирск,
ул. Народная, д. 3
Тел.: (383) 276-30-08
Факс: (383) 211-92-32
E-Mail: nsk@aespru

ПРЕДСТАВИТЕЛЬСТВА В УКРАИНЕ

КИЕВ
01014, г. Киев,
ул. Тимирязевская, д. 2
Тел.: +38 (044) 284-8477,
+38 (044) 284-5114
Факс: +38 (044) 284-8860
E-Mail: aesp@aespu
www.aespu
www.signamax.com.ua

ВИННИЦА
21030, г. Винница,
ул. В. Порика, д.43
Тел.: +38 (0432) 523-004,
+38 (0432) 523-083
Факс: +38 (0432) 469-537
E-Mail: aesp@aespuin.com.ua

